

LE VENT DES BANCELS

Novembre 2003

N°60

VIVRE EN CÉVENNE À

SAINT ANDÉOL DE CLERGUÉMORT
SAINT MAURICE DE VENTALON
SAINT FRÉZAL DE VENTALON

Prix de vente au

dans l'œil du
cyclone ●●●●●●●●

Le Villaret

l'air de rien ●●●●●

Première

mondiale à

Saint Germain

de Calberte

frissonnement ●●●●●

J'ai fait un

cauchemar !



bise-art, blizart
●●●●●●●●●●

*La vigne
et le vin...*

dans les Cévennes d'autrefois...

Sommaire

brise municipale

- 4- Marinette: L'automne
- 5- Etienne Passebois: Obéissance... ou désobéissance... ?

dans l'œil du cyclone

- 6- Le Villaret... terre courage (suite).

Crédit photo:

Etienne
Passebois
pages 1-10-
11-12-13.
Roland
Mousquès
pages 2-17-
18-19.
Linda et
Hubert Porrez
pages 14-15-
16.
Ghislaine
Guignier
pages 2-6-7-
8-9.
Josette Roux
page 21.
Cinéco
pages 26-27-
28.



bise-art, blizart

- 10- La vigne et le vin dans les Cévennes d'autrefois.

air neuf

- 14- Comment devenir (un) Cévenol ?

l'air de rien

- 17- Un première mondiale à Saint Germain de Calberte !
- 20- Le bélier hydraulique.
- 21- ALOES.

frissonnement

- 24- J'ai fait un cauchemar !

dans le vent

- 26- Cinéco, 20 ans de cinéma itinérant.
- 29- Foyer rural "Passe-Montagne": programmation d'hiver.

ah, lisez !

- 30- Action - Mots croisés.

tempête de délibérations

- 30- Conseils municipaux.

en coup de vent

- 40- Brèves et revue de presse.



Directeur de publication:

Étienne Passebois, Maire de
St Frézal de Ventalon.

Comité de rédaction:

Catherine Aufour - Héling,
Thomas Brasseur, Mathias
Brossard, Pierrette Coudert,
Marie-Jeanne Dubois,
Ghislaine Guignier, Jacques
et Julie Hugon, Daniel
Mathieu, Marie-Claude et
Christian Mestre, Roland
Mousquès, Josette Roux,
Eric Tamisier, Etienne
Passebois, Linda et Hubert
Porrez, Jean-Michel
Vandersteen, Alain Ventura.
Ont également participé à ce
numéro: Hervé Goldfarb, Guy
Pierson, Alain Henry,
Bernard Ginisty.

Imprimerie: Mairie de Saint
Frézal de Ventalon.

ABONNEMENT:

Cette revue est distribuée
gratuitement aux administrés
de St Andéol de Clerguémort
et de St Frézal de Ventalon
ainsi qu'aux résidents
permanents de Saint Maurice
de Ventalon à leur domicile
sur les trois communes. Pour
un envoi à une autre adresse,
prière de s'abonner.

Prix de vente au numéro:

5 euros/ n°

Abonnement à l'année (4n°S):

16 euros / an

Abonnement de soutien:

25 euros / an et plus...

Chèques libellés à l'ordre de
"Mairie de St Frézal de
Ventalon", et adressés à
Mairie de St Frézal de
Ventalon 48 240.

L'embouteillage de 18h00 !

Combien d'entre vous sont-ils venus dans ces vallées Cévenoles vivre à l'année, parce qu'un soir sur un bitume embouteillé, baigné dans le monoxyde de carbone, vous avez eu un flash une vision :il est temps de tourner la page, de vivre autre chose le soir à 18h00 ! avant et après aussi d'ailleurs !

Et chacun à sa manière, a plus ou moins réussi dans sa quête du “je démarre une nouvelle vie”.

Oh là mais il n'y à plus de foule autour de moi !du vert, du bois une crête sur la ligne d'horizon ... et pas de bazar à 18h00 ! Juste le soleil qui descend, un oiseau par ci par là, et pour ne pas faire trop bucolique, le ron ron lointain d'une tronçonneuse ... quel calme !ben oui on est venu pour ça !

A ce propos, les gérants ou propriétaires de gîtes, tables, chambres d'hôtes et ferme auberge devraient se reconnaître dans cette comédie actuellement à l'affiche dans les cinémas : “Bienvenue au gîte” : le parcours d'un couple Parisiens qui vient reprendre une structure d'accueil en Provence. Marina Foïs de la troupe des Robins des Bois, est parfaite dans son rôle de nouvelle stressée de la campagne !

Et force est de constater qu'on se laisse vite gagné, même ici, par une somme d'activités. Bon j'espère que Cineco nous programmera ce film d'ici peu dans nos salles communales.

En ce bel automne si nous faisons le chemin inverse, devenir touriste mais en ville :se fondre dans la foule anonyme d'une mégapole, s'emplier les poumons du “parfum” si singulier qu'on trouve dans le métro Parisien, profitez de la ville . ne pas la subir, histoire de mieux revenir ensuite goûter au calme et à l'air des vallées Cévenoles.

Sur ce, bonne lecture du vent!

■
Guy PIERSON

brise municipale



Marie-Jeanne Dubois:

L'automne...

Que c'est beau !
Comme on est bien !
Ces couleurs
chatoyantes et reposantes,
ces odeurs de sous-bois...

Mais que se passe-t-il cette année ?

Les frênes ne veulent pas se dévêtir de leurs feuilles, plus vertes que jamais. Se rattrapent-ils de la sécheresse de l'été ?

elles, ne seront pas nombreuses...

Ainsi que nos délicieux cèpes qui déplacent tant de monde !

Sujet épineux mais ô combien passionnant.

Quand j'entends les ramasseurs me dire depuis plus d'un mois que "*les champignons vont pousser*"...

l'environnement, par l'impact du public sur nos forêts: brame du cerf (dérangé), piétinement de l'humus, faune et flore mise à mal par cette invasion intensive.

Heureusement ça commence à se calmer faute de champignons... malgré quelques acharnés !

Les habitants du pays qui se chauffent au bois pensent à faire leur provision, aussi entend-t-on les tronçonneuses, les tracteurs et les gros camions transportant leurs chargements.

Les agriculteurs ont ramassé leur récolte de pommes de terre ou de légumes qui, cette année, n'a pas été terrible !

Peut-être que toutes ces situations ont un rapport avec la lune (année de 13 lunes qui, comme disent les anciens "*n'est bonne pour rien !*").

Bientôt la Toussaint... Aura-t-on de la neige dans les champs comme le prédit le proverbe: "*per Tousson néou per chomps*" ? ■

Marinette

Le mot des "saints-maires"

C'est vrai que nous sommes le 20 octobre et qu'il n'y a pas eu encore de gelées blanches importantes. Normalement à la mi-septembre, vers le 20, les feuilles commencent à tomber.

Ici et là, quelques hêtres, chênes ou châtaigniers se décident à jaunir, déjà il y en a qui sont marrons (morts). Les châtaignes, certains disent qu'il n'y en aura pas beaucoup ou alors si petites...

Les pommes, quant à

ser, car ce ne sont que des jeunes qui poussent"!!!

Qu'il pleuve, qu'il vente, qu'il gèle, rien ne les arrête... comme le week-end du 5 octobre où la neige est tombée sur les versants du Mont Lozère et le massif du Bougès et où les cueilleurs ont été si nombreux.

Cette année on a eu droit à une journée de sensibilisation, de "protection"

Etienne Passebois:



Obéissance... ou désobéissance... ?

En 2002, un organisme officiel (la culture ? les anciens combattants ? ...) mit en place une structure qui, dans chaque département de France, eut pour mission de rassembler des souvenirs de la Résistance, 65 ans après.

L'équipe lozérienne, animée par un professeur d'histoire de Mende, me sollicita pour que je raconte ce que je savais de ce qui s'était passé à St. Frézal ou dans les communes voisines. J'ai donc rassemblé les quelques souvenirs que j'avais de mon adolescence et de ce qui m'avait été raconté.

J'ai été amené à parler de mon prédécesseur de l'époque, maire de St. Frézal durant la deuxième guerre mondiale, condamné à mort et exécuté au camp de Masméjean en 1944. Un sort analogue avait été réservé au maire de Saint. Andéol, en fonction à la même époque.

Qu'avaient fait ces deux élus qui soit si gravement répréhensible pour que la vie leur soit ôtée ? Je n'en sais rien par le menu et les jugements prononcés ont dû être suffisamment sommaires et expéditifs pour que ne reste pas trace des accusateurs ou de leurs accusations. Je sais

toutefois, entre autres, qu'ils avaient la réputation d'exécuter les ordres qui venaient de leur hiérarchie, la préfecture pour la circonstance, plutôt que de suivre les directions locales des résistants maquisards. Bref, qu'ils obéissaient. Pouvaient-ils faire autrement ? Pouvaient-ils, comme on disait, jouer un double jeu ? Quelle part dans leur attitude avaient leur éducation, leurs convictions personnelles ? Je n'en sais fichtre rien. Et n'aurait pas grand sens l'interrogation : qu'aurais-je fait à leur place ? On ne se met jamais à la place d'un autre et à plus forte raison à plus d'un demi-siècle de distance !

En 2003, dieu merci et peut-être et surtout merci à l'évolution de la société et des hommes qui la composent, même si nous n'atteignons pas encore au nirvana, nous ne sommes pas confrontés à de telles situations. L'éducation inculquée à tous les jeunes gens ayant accompli le service militaire: "les ordres doivent être exécutés sans hésitation ni murmure" est quelque peu battue en brèche. Et pourtant se pose toujours le respect de la Règle, l'obéissance aux directives reçues. Qu'un maire prenne des libertés avec le budget communal,

avec les règlements d'urbanisme, avec la salubrité de l'eau, avec... et il ne tardera pas à avoir quelques ennuis. Et pourtant certaines dispositions sont contraires au bon sens et conduisent à des réalisations inacceptables. Faut-il alors désobéir ?

Par ailleurs, peut-on imaginer une société où chacun n'en ferait qu'à sa tête, au gré de sa fantaisie et à ses humeurs et dirait : " Nous sommes en démocratie, je fais ce que je veux " ? Mais la démocratie ce n'est pas tout à fait faire ce que l'on veut. C'est participer au gouvernement et à l'ordre de la société qu'il faut améliorer certes pour les rendre plus justes et plus humains.

Seule la référence à des lois que l'on juge supérieures peut délier de cette soumission. Il faudra alors qu'on en assume pleinement toutes les conséquences.

L'histoire est émaillée de ces exemples mais ils ont été conduits par des êtres exceptionnels. Notre rôle de maire ne nous amène pas, actuellement, à des choix aussi héroïques. Obéir, désobéir; trouver le juste équilibre pour ne pas devenir subversif, pour ne pas avaler trop de couleuvres. ■

dans l'œil du cyclone

Suite (et fin) de nos entretiens avec les habitants de ce hameau en pleine résurrection.



Le Villaret... ... terre courage.



**Sylvie
DAGÈS...
Cévenole
depuis 25 ans
déjà...!**

Je suis arrivée en stop en juillet 1978 au Villaret, en réponse à une petite annonce de la revue écolo "La Gueule ouverte" qui proposait d'expérimenter une vie en autarcie, communautaire...! J'ai mis une 1/2 journée pour trouver le Villaret parce qu'à St Maurice on m'a dit "C'est abandonné, il n'y a personne!"

Et pourtant Pierre y vivait depuis 4 ans ! A la colonie du Massufret on m'a dit : "C'est simple, monte sur la crête et crie, ils vont t'entendre !" J'y suis monté, je n'ai vu que des bois, j'arrivais de Bretagne, je ne pouvais pas croire qu'il y avait un village là ! Je suis descendu à Vialas et là, le père d'Anita, qui habitait à la Planche, m'a conduit sur une bonne partie du chemin. J'étais contente d'arriver enfin le soir ! Il y avait Pierre et Rébecca et Dominique. Ils m'ont offert un plat de pâtes cuites au feu de bois dans la cheminée, c'était très rudimentaire, leur nourriture ! J'arrivais dans un autre monde. J'étais un peu effrayée par l'accès ! Pierre, 4 ans

avant, avait découvert le Villaret en débroussaillant le chemin, un peu à tâtons. Puis il avait débroussaillé celui qui conduisait à la source, c'étaient les deux seules ouvertures !

Le village était serré dans des bois, pendant des années on a eu du bois là au pied des maisons pour se chauffer. J'ai trouvé les maisons austères à côté de la Bretagne... mais ça y ressemblait quand même, avec des paysages plus grandioses. Dominique m'a fait découvrir les alentours et ça m'a plu ! Le fait aussi que ce soit un village sans électricité: j'étais anti-nucléaire, j'allais pouvoir mettre mes idées en pratique ! J'ai appris que c'était un squatt et j'ai trouvé l'idée excellente: utiliser ce qui était abandonné !

Dans la "Gueule ouverte" ils parlaient de désobéissance civile et ils faisaient des squatt en ville. Les lieux qui servaient à rien, c'était logique de les occuper... Enfin je suis venue m'installer en août de la même année avec mes 4 chèvres.

J'arrivais de Bretagne où j'avais découvert la vie à la campagne. En terminale j'avais fait un article sur la pollution dans les aliments et les maladies que cela provoquerait dans 30 ans ! (je m'étais inspirée d'un bouquin, et je n'étais pas loin de la situation actuelle !) J'étais sensibilisée à la nourriture biologique et la campagne, c'était merveilleux, ça me permettait de produire, ma nourriture biologique !

J'étais dans le mouvement anti-nucléaire, puis à Greenpeace et dans les actions pour le Larzac. Je sortais d'un échec conjugal, mes parents me conseillaient de vendre mes chèvres et de trouver un emploi de bureau... Ça ne m'a pas plu du tout, j'ai cherché à partir vite et loin en



loin en faisant les petites annonces! Pendant 1 an 1/2 je suis restée sans voiture. On travaillait et on allait faire nos courses à pied à Vialas.

Mon premier boulot c'était 2 heures de ménage par semaine, après j'ai travaillé aux Bastides, aux chambres, à la plonge. Je montais au col à pied et Marinette venait me chercher en voiture ! Les garçons faisaient des chantiers sur Vialas. Plus tard avec l'argent des vendanges, je me suis achetée une vieille 2CV camionnette.

On a eu un troupeau de 45 chèvres en garde. On comptait monter le notre en gardant les petits. On n'y connaissait rien, le troupeau a eu la ricketsiose tout de suite, qui faisait avorter les chèvres : au bout de la 5ème ou 6ème, une nuit, on a appelé Alain Brasseur qui nous a dit tout ce qu'il fallait faire (prise de sang, etc ...). On n'en avait aucune idée !. Pierre et sa copine sont partis quand ils ont eu un enfant. Je suis restée avec Dominique et j'y suis toujours ! Mme PANTEL et sa famille

famille sont venus plusieurs fois en promenade le dimanche. Une fois, je me souviens, on préparait pour couler la dalle de la maison et Marceau nous a dit : "Et alors ? on ne travaille pas le dimanche!" Ses sœurs Georgette et Paulette venaient aussi souvent. Celle-ci m'a d'ailleurs aidée avec son fils Pierre Reboul un jour pour réparer tous les raccords de la conduite d'eau. Leur sœur Alice VIGNES n'a pas pu venir mais quand j'ai travaillé chez elle la dernière année de sa vie, elle me posait beaucoup de questions.

On a reçu une seule fois une lettre nous signifiant notre expulsion, mais elle s'était perdue et quand elle est arrivée, le délai était dépassé ! Les propriétaires étaient 2 sœurs héritières de la Sté forestière qui avait acheté le Villaret à une Sté minière.

Elles sont venues voir espérant y faire leur résidence secondaire, elles arrivaient de Cannes, ça ne leur a pas plu, elles ont mis en vente.

"Je suis venue m'y installer en août avec mes quatre chèvres..."



dans l'œil du cyclone

●●● On a répondu à la lettre en disant que c'était bien leur droit de vendre, qu'on n'y pouvait rien qu'on n'empêcherait personne de visiter, mais qu'en attendant, ça nous dépannait de vivre là, et qu'en plus, on entretenait les lieux. M. VECKER est devenu propriétaire et il nous a laissé 3 ans pour libérer les lieux.

J'avais acheté du terrain dès que je l'avais pu, une vingtaine d'hectares, à deux dates différents, avec une grange en ruines. Je n'ai payé que le prix du terrain car la Safer considérait que la propriété n'était pas viable car sans eau, sans électricité, sans accès...! C'était pour avoir un lieu d'où on ne puisse pas me virer, pour que les gens arrêtent aussi de nous considérer comme des voleurs. Et puis il m'était arrivé pendant la première année au Villaret, où nous avons eu beaucoup de passage, de rentrer chez moi (les 2 pièces que je m'étais aménagées), d'y trouver un inconnu en train de manger mon repas. Je lui dis : "Ça va, tu ne te gênes pas ?" et de m'entendre répondre : "Mais tu n'es pas plus chez toi ici, que moi !" Ce n'est pas ce que l'on prévoyait, en arrivant avec nos grandes idées ! Et puis on ne peut pas faire de projets quand on peut être expulsés, on ne peut pas investir et je voulais rester là.

Très très vite j'ai été attachée au Villaret. Dès que je partais 3 jours, je revenais avec plaisir et je m'y sentais chez moi ! Ça a été dur quand Dominique est parti, mais j'y suis toujours bien. Pour Yuna, il y a eu des avantages et des inconvénients mais elle est attachée au Villaret, elle aime y revenir et savoir ce qui s'y passe. L'accès aussi, limitait totalement nos

investissements! Le plus dur c'était de monter des matériaux. Tant qu'on ne nous a pas proposé de chemin, on ne demandait rien, persuadés que nous n'avions droit à rien! Mais quand on nous a parlé d'un chemin carrossable ... là, on s'est mis à faire des projets! On pensait l'avoir 1 ou 2 ans après, en fait, il en a fallu 7 !

On s'est impatienté ! Yuna a fait ses premières années d'école à pied, 1 km dans le meilleur des cas (par beau temps on pouvait rapprocher la voiture) sinon c'était 3 km. Sans le chemin on n'aurait jamais pu remonter la maison.

qu'à mettre de l'argent pour d'électricité, je préfère m'acheter d'autres panneaux solaires !

On était arrivé un peu en "conquérants", sûrs d'avoir raison avec nos bonnes idées, on n'admettait pas que les anciens aient pu abandonner le Villaret ! Ensuite, mon travail auprès des vieux - que j'aime énormément - m'a fait découvrir leur histoire, leur vie.

Je suis arrivée avec des idées anarchistes et opposée à la religion. En fait la révolution s'est faite pour moi par une rencontre personnelle avec Jésus, le Fils de Dieu. J'ai essayé d'apporter mes idées et

Yuna avec un petit copain... Elle aimait beaucoup jouer dans les ruines (c'était interdit !).



Je refuse toujours l'électricité même maintenant qu'elle arrive au village, car je n'en ai pas besoin. On nous a toujours questionné sur ce manque d'électricité et on répondait : mais c'est l'eau le problème, c'est pas l'électricité! C'est l'eau qui est vitale, pas l'électricité ! En général cela choque beaucoup les gens, c'est inimaginable pour eux et pourtant nous sommes si peu nombreux sur terre à bénéficier de l'électricité! Alors que 7 personnes meurent par minute de manque d'eau ! Et puis tant qu'à mettre de l'argent pour

puis je me suis trompée dans certains domaines et je me retrouve contre toute attente proche des Cévenols par la foi.

Les protestants ont beaucoup souffert, j'admire leur fidélité et je suis très touchée de savoir qu'il y a toujours eu ici des gens qui priaient. L'actualité à la lumière de la Bible prend une tout autre couleur et c'est pour moi certain : comme l'Éternel n'a pas abandonné Son peuple, il n'a pas non plus renoncé à ce pays qu'il a tant aimé.

■

Alain HENRY a acheté au hameau du Villaret il y a quelques années: un potentiel d'une dizaine de maisons à remonter, seul, il estime en avoir pour 25 ans ! Pas de projet très arrêté sur la destination de ces maisons, c'est un passionné : la construction l'intéresse beaucoup plus que la finalité ! Il a accepté de me confier ces quelques lignes.

“J'ai connu la Lozère il y a 25 ans, lors d'une semaine de ski de fond au Mont Lozère. Je me souviens d'une soirée passée dans une ferme (peut-être Montgros). Les propriétaires avaient tué le cochon et nous avons mangé la cochonnaille. Nous avons dormi dans la paille. C'est un excellent souvenir. J'en suis parti complètement envoûté et depuis, j'y suis revenu régulièrement faire des balades à moto.

Je suis lorrain d'origine et, dès l'âge de 14 ans, j'ai travaillé chez un maçon. C'était très physique : les sacs de ciment pesaient encore 50 kgs et il n'y avait pas de grue : on se lançait les tuiles de mains en mains, et on n'avait pas intérêt à trop en louper car on entendait alors jurer en italien ! J'ai toujours eu une attirance pour les vieilles pierres et les différents types d'habitat. J'ai un profond respect pour ces gens qui ont extrait, taillé et assemblé ces pierres, de véritables artistes.

Plus tard, j'ai construit, restauré plusieurs maisons, toujours à l'authentique, ce qui m'a permis de m'installer au Villaret. Je ne m'attache pas aux choses, mon plaisir réside uniquement dans la réalisation.

Au départ, j'étais plutôt

aux choses, mon plaisir réside uniquement dans la réalisation.

Au départ, j'étais plutôt attiré par le granit : j'ai eu un véritable coup de foudre pour les fermes de Peyregui et Paillasse. Mais ensuite, j'ai compris que le climat qui se rattache au granit est trop semblable au climat lorrain, alors j'ai préféré descendre un peu !

Ma première vision du Villaret m'a littéralement emballé : tout était à faire, cette architecture imbriquée en nid d'abeilles, l'isolement, les différents niveaux, le mariage du granit rose et le schiste, mais quel travail ! Pendant 5 ans j'ai passé tous mes week-end et vacances à fouiller toutes les ruines et maisons pour en extraire et trier lauzes, pierres, terre, tout au sceau ! Belle récompense quand on découvre un four ou une auge en granit mais travail ingrat aussi, lorsqu'on met à jour des détritiques. Alors régulièrement, j'ai remonté quelques murs en pierres sèches car j'avais besoin de concret.

Depuis un an, je restaure le Mas Velay. Il a fallu drainer pour assainir, puis 2 mois passés à extraire et à sortir 25 m³ de roche au sceau, pour récupérer de la hauteur. Ensuite, redresser les murs qui accusaient un faux aplomb de plus de 40 cm !

Quand j'entends le discours sur les Cévennes qui se meurent, cela me peine. Partout, il y a des gens qui restaurent, souvent dans l'anonymat. Je pense notamment à mon voisin Fred (Alfred Velay) qui, à près de 80 printemps remonte aussi des pierres... Nous partageons la même philosophie et nous nous encourageons.

Plus tard, j'aimerais que ce travail me permette de mener

Alain HENRY: J'ai connu la Lozère il y a 25 ans...!



mener un projet en Afrique. Ce sera l'aboutissement.

J'ai une profonde tendresse pour ces peuples si démunis mais si riches. J'ai eu le grand plaisir cette année de visiter les Dogons du Mali. On ne revient pas intact d'un tel voyage, et cela permet de beaucoup réfléchir et s'interroger sur ce monde dans lequel on vit. Mais, en attendant, il me reste encore quelques tonnes de pierres à remuer.



Pour terminer, j'aimerais rendre hommage au promoteur des parcs nationaux et en particulier celui du PNC. Il permet de conserver intacte la mémoire de tous ceux qui, avec des moyens rudimentaires, ont arraché pierre par pierre à cette montagne pour en faire ce formidable et unique paysage”.

Alain Henry
devant le
“Mas Velay”
dont il
restaure
l'intérieur
aujourd'hui.

■
Alain HENRY.

Propos recueillis par

bise-art, blizart,

“La culture de la vigne tenait une place non négligeable dans les activités agricoles de notre secteur”...



La vigne et le vin dans les Cévennes d'autrefois...

Avant la première guerre mondiale on produisait dans notre propriété du Viala jusqu'à 60 hectolitres de vin. En 1930-1935, mon père, au meilleur moment de son exploitation, en produisait 40 hectolitres. Dans les années 1960 c'était une douzaine et la dernière fois que j'en ai fait en 1974 ou 1975, c'étaient 4 hectolitres dont quelques bouteilles subsistent encore à la cave, mais dans quel état ? Je préfère ne pas y goûter !

Cette quantité de vin n'était en aucun cas commercialisée. Elle servait à l'usage de la ferme. Songeon-s-y, les travailleurs de cette époque : faucheurs, moissonneurs, travailleurs de la terre qu'on manipulait à la bêche (lou bichar) consommaient couramment 4 litres de vin par jour. Il est vrai qu'il ne titrait pas un fort degré d'alcool ; il est vrai aussi que ces travaux permettaient d'éliminer : de l'aube au soir dans les prés avec une faux dans les mains ou une balle de foin sur le dos, on avait le temps de transpirer !

La culture de la vigne tenait donc une place non négligeable dans les activités agricoles de notre secteur.

Comment se pratiquait cette culture ? Depuis toujours, autant que je puisse en connaître, les vignes, pour occuper le moins de place possible, étaient disposées en treille (treillat), installations de bois avec piquets montants pour soutenir des barres transversales où s'appuyaient



les sarments. On plaçait généralement cela au-dessus d'un chemin : ça faisait de l'ombre aux passants et on ne gênait pas les cultures maraîchères ou fourragères.

Elles étaient disposées ainsi en espalier (cabaliou) au bord des murs. Là aussi on n'empiétait pas sur les autres cultures et en les travaillant, on travaillait aussi les ceps.

Les cépages ont été au début du siècle, ainsi disait mon grand-père, ceux qui avaient résisté à l'oïdium et au phylloxéra. Les raisins, disait-il, avaient fort bon goût et le vin était d'excellente qualité.

J'ai connu jusque vers les années 1950 un unique plant, au pied des escaliers ; il produisait effectivement des raisins clairs, très bons à manger et il était réputé "venir d'avant le phylloxéra". Personne n'a songé à en conserver l'espèce.

Plus courants étaient des "plants américains" : clinton, jacquet, isabelle, othello. Le noah et l'herbemont, qui faisaient partie de ces variétés introduites, n'étaient pas cultivées ici.

Que dire sur ces cépages ?

Le **clinton**, le plus célèbre - puisque J.P. Chabrol l'a célébré dans "Les Rebelles"- avait été planté dans la région de New York au milieu du XIXe siècle. Ses grappes de taille moyenne avaient des grains bleutés au milieu desquels apparaissaient de petits grains verts qui n'étaient pas arrivés à maturité. Le goût caractéristique, foxé, pour parler savant, rappelait disait-on celui que laisse la trace de la punaise des bois.

Le **jacquet** est aussi d'origine américaine. C'est un hybride naturel résistant à l'oïdium mais très sensible au mildiou. Les grappes sont volumineuses et constituées de petits grains serrés. Il est de maturité tardive.

L'**isabelle** doit son nom à une américaine, Isabelle Gibbs. Gros grain, à praline abondante, à goût framboisé. On le faisait sécher au grenier, suspendu à des fils et ces grains séchés étaient un dessert

de Noël. On le cultive encore à la Réunion dans la plaine de Silaos. Son vin est là-bas réputé. J'ai voulu en ramener une bouteille - imbuvable !

Tous ces cépages sont interdits en France depuis 1935, sous prétexte qu'ils contenaient du méthanol susceptible d'attaquer le système nerveux. Ils donnaient, disait-on, du VIN FOU. On a continué encore à en boire dans les Cévennes sans amener plus que de raison des gens à l'hôpital psychiatrique!

Ont été implantés un peu plus tard le **couderc** et le **seibel** (qu'on appelait **sibel**), qui doivent leur nom à deux ardéchois, Georges Couderc et Albert Seibel, qui avaient obtenu de nouveaux cépages par manipulations polliniques (ah, les OGM déjà !).

Vers 1925, mon père a planté, mode culturelle nouvelle, une "vigne basse" c'est-à-dire qu'un champ a été consacré uniquement à la culture de la vigne avec des ceps taillés proche du sol.

"Pour occuper le moins de place possible, les vignes étaient disposées en treille (treillat)."

bise-art, blizart.....

●●●

De gauche à droite et de haut en bas:

- le béchard et la chaîne
- la sufateuse
- le presseoir

Là ont été introduites d'autres espèces, greffées cette fois : l'aramon, le grand noir, le chasselas, l'alicante.

Ces raisins, de bonne qualité, nettement plus agréables à manger que leurs prédécesseurs, donnaient du vin de bien meilleure tenue. Mais ces espèces avaient le fâcheux défaut d'être sensibles "aux maladies" et il fallait en permanence, surtout lors des printemps humides, traiter contre le mildiou ou l'oïdium (la farine). En 1945 a été introduit le **baco**, nouvel hybride robuste - des plants mis en place à cette époque existent encore - indemnes de toute maladie, bons producteurs, précoces. Ses qualités gustatives et de vinification ? Il y a mieux !

Le travail de la vigne ne manquait pas d'être prenant: chaque hiver, la taille – et si tailler une vigne basse était relativement aisé, tailler un treillat de jacquet avec des grosses lianes n'était pas de tout repos et nécessitait un savoir-faire non négligeable.

Il fallait ensuite biner ou bêcher pour aérer la terre et détruire les mauvaises herbes, sulfater et soufrer. Et avant qu'arrive la vendange, au moment où le raisin "virait" (arrivait à maturité) lutter contre les prédateurs : les oiseaux, les blaireaux surtout. C'étaient les grands ennemis de la vigne basse. Et une des raisons qui m'ont fait abandonner l'entretien de celle que nous avions. C'est que les dernières années je n'arrivais pas à maîtriser la sauvagine et quand arrivait la vendange, on ne récoltait plus que des grappes sans grains !



La vendange se déroulait en septembre, avant la récolte des châtaignes. Jours de fête. On appelait parents et voisins à la rescousse. Dans la période de pleine activité il arrivait qu'on travaille trois jours pour en terminer.

A. Ventura, alors jeune Cévenol, a même participé à ces réjouissances. Nous l'interrogerons sur ses souvenirs. C'était à une époque où le temps me manquait et où il fallait mobiliser toute la main d'œuvre disponible pour en terminer au plus tôt.

Le raisin était amené à la cave et écrasé par un fouloir qui surmontait une grande cuve (lou tinaou). Le premier jus était immédiatement tiré dans une bonbonne de 5, 10, 15 litres (au temps de l'opulence). On arrêtait la fermentation par adjonction d'alcool et on obtenait le cartagène (on disait la).

On tirait encore 100 ou 200 litres qu'on faisait fermenter dans un tonneau à part et on obtenait le vin rosé. Laisse hors du contact de la peau du raisin et surtout de la



rafle, il ne se chargeait pas en tanin et se colorait peu.

Le reste fermentait (bouillait) pendant une semaine. Mais il fallait, chaque soir, prendre le soin de tirer une vingtaine ou une trentaine de litres que l'on versait par-dessus le marc pour l'empêcher de moisir et altérer la qualité du vin.

Le bruit qui émanait de cette cuve, l'odeur dégagée par la fermentation, le vol de moucheron minuscules autour de cet ensemble... autant de



Mais en attendant ces trois mois ! Car la production de l'année précédente était épuisée. Alors on faisait une mixture avec de l'eau et du sucre et on versait ça sur le marc resté dans la cuve. La fermentation reprenait, deux ou trois jours. On soutirait et on avait 100/200 litres de piquette. A boire tout de suite avec les premières châtaignes. Léger, sans grand danger de s'enivrer.

Et comme on ne vivait pas dans une société d'abondance rien n'était gaspillé, le marc était sorti de la cuve, placé dans un pressoir d'où sortait un vin noir et épais : le vin de presse.

Première pression à froid dit-on pour marquer la qualité des huiles d'olive. Là aussi, pression à froid, mais quel breuvage ! " de vi de pastre " (du vin de berger). C'est dire la considération dans laquelle étaient tenus ces travailleurs. Et pourtant il y avait des amateurs ! J'ai vu tel de mes voisins d'enfance disant à mon père : " *poudrios pas mi rempli ma*

bounbouneto? Ti pagarai " (Tu ne pourrais pas me remplir ma petite bonbonne, je te payerai).

Et on n'en avait pas fini avec l'économie. Ce marc privé de son jus était remis dans la grande cuve, recouvert par une espèce de ciment fait de cendre mouillée. Dans le courant de l'hiver on l'amenait à la Tavernole chez le bouilleur de cru et on revenait avec une ou deux bonbonnes d'alcool. Et là, à nous les gorges bien étamées !

Que reste-t-il de tout cela ? Le matériel dans la cave : la cuve, le pressoir, le fouloir, les tonneaux, la chaîne pour nettoyer les barriques. Le souvenir de cette activité pour celui qui l'a connue mais pour les autres ? Les foires aux vins de Cora ou de Super U présentent des produits plus faciles d'accès et de bien meilleure qualité.

Là encore, on n'arrête pas le progrès !

De gauche à droite et de haut en bas :
- la cuve et le fouloir
- détail du fouloir
- les tonneaux

sens sollicités, autant de souvenirs...

Le vin était soutiré et mis dans des tonneaux qu'on avait au préalable bien nettoyé à la " chaîne ", bien séchés, bien désinfectés avec un bâton de soufre qui s'y était consommé.

Ce vin nouveau allait rester au moins trois mois au repos, puis transvasé dans d'autres barriques, il constituait la récolte pour la consommation de l'année.

Etienne PASSEBOIS

*Comment faire ?
Suivez bien les leçons d'Hubert et vous y parviendrez...
... Peut-être...!*



Comment devenir (un) Cévenol... (suite n°3 et fin)

Pourquoi ai-je consacré tant de mots et tant d'alinéas à la description géographique des Cévennes ? Parce que je suis persuadé qu'un individu, un être, est fort influencé et déterminé par son "habitat".

ans le Vent des Bancelles n° 59

Dans le Vent des Bancelles n° 59 j'écrivais que le paragraphe précédent pourrait être le début de la suite n° 3. Et il l'est devenu

Je suis toujours à la recherche de ce que c'est que "un Cévenol", et j'ai attendu jusqu'à aujourd'hui, le 22 septembre 2003 pour écrire la suite n° 3 de mon article. J'ai

attendu ce 22 septembre, parce que c'est un anniversaire qui ne peut pas passer inaperçu en Cévennes. Le 22 septembre 1878 Robert Louis Stevenson entreprit une excursion à travers les Cévennes, du Monastier jusqu'à Saint-Jean-du-Gard. Cela fait donc exactement 125 ans, un anniversaire, un jour de fête. Et ça me convient ce jour de fête. Vous me pardonnerez volontiers si je passe du coq à l'âne dans l'article présent. Avec le compte-rendu de voyage de Stevenson : " Voyages avec un âne dans les Cévennes " et le clin d'œil de M. Etienne Passebois : " Etre un (vrai) cévenol... " (Le Vent des Bancels n° 58) je possède d'un seul coup deux sources, deux guides supplémentaires me permettant de conclure cet article.

La lecture de "Voyages avec un âne dans les Cévennes " était pour moi " voyages dans un voyage ". C'est que j'ai lu l'histoire de Stevenson (en partie) pendant notre voyage vers la famille en Belgique.

Les premiers chapitres de " Voyages... " étaient décevants. Par l'esprit je félicitais l'écrivain écossais pour son style, son ample vocabulaire et son audace (seul dans la montagne avec un bourriquet, dormir à la belle étoile...). Mais sa description du paysage et ses habitants me déplaisait. Toutes sortes de choses avaient l'air obscures, sinistres ou hostiles. On comprend aisément que je ne suis pas du tout d'accord avec cette description. Les Cévennes, je ne les connais pas comme ça.

Quand le TGV

traversait les banlieues de Lyon (heureusement à vive allure), j'ai mis l'œuvre de mister Stevenson de côté et j'ai bu avec Linda un café express dans le wagon-bar. Grâce à cet express j'étais de nouveau en état pour continuer la lecture du récit de Stevenson.

Cher lecteur, après 112 pages Stevenson et Modestine (l'ânier inexpérimenté et son bourriquet) se trouvent dans la Lozère et au Pont-de-Montvert. Et là, le rideau gris se lève et l'écrivain met un tout autre paysage à nu. Voici quelques citations : " ... Car voilà qu'au lieu du rude contrefort herbeux que j'avais si longtemps escaladé, une perspective s'ouvrait dans l'étendue brumeuse du ciel et un pays d'inextricables montagnes bleues s'étendait à mes pieds. ... Pour m'exprimer d'une façon plus compréhensive, j'étais dans les Cévennes au Monastier et au cours de tout mon voyage, mais il y a un sens strict et local de cette appellation auquel seulement cette région hérissée et âpre à mes pieds a quelque droit et les paysans emploient le terme dans ce sens-là. Ce sont les Cévennes par excellence : les Cévennes des Cévennes. ... Ces gens (au Pont-de-Montvert), tandis qu'ils dépêchaient en vitesse leurs viandes dans un inextricable jeu d'épée de leurs couteaux, me questionnaient et me répondaient avec un degré d'intelligence... Ils avaient des visages disant la franchise. Ils étaient vifs ensemble de propos et de manières. ... Même physiquement la transformation était plaisante. Je n'avais plus vu une jolie femme depuis que j'avais quitté le Monastier, et là, une seulement. Maintenant, des trois qui étaient assises en ma



physiquement la transformation était plaisante. Je n'avais plus vu une jolie femme depuis que j'avais quitté le Monastier, et là, une seulement. Maintenant, des trois qui étaient assises en ma compagnie au dîner... Que dire de Clarisse ? Elle servait à table avec une lourdeur impassible et nonchalante... "

Les citations ci-dessus décrivent entre autres la façon de manger, de parler... et l'apparence du Cévenol et de la Cévenole en l'an 1878. Bref, cuisine, langue...

A l'époque de Stevenson les Cévenols mangeaient de la viande. Un (vrai) Cévenol, né il y a au moins 70 ans, ne mangeait pas de produits surgelés ou de yaourts aromatisés (E. Passebois : " Etre un (vrai) cévenol ", Le Vent des Bancels n° 58). Le même vrai Cévenol mangeait par contre le fromage de chèvre avec asticots et buvait la piquette de clinton. (E. Passebois : " Bûcheron en Cévenne depuis près de 35 ans: Roger Philip ", Le Vent des Bancels n° 59).

Hubert, Linda avec Zora et Astor.
Page précédente:
Voilà comment les Cévenols du XXIème siècle assouissent leur faim de connaissances quand il n'y a pas de "vrais" Cévenols dans les parages.



Journée d'essais de résistance sur un mur de soutènement en pierres sèches de schiste, organisée par l'association des Artisans Bâisseurs en Pierres Sèches (A.B.P.S.).



Une première mondiale à Saint Germain de Calberte !

Le 21 octobre, dans le cadre d'une série d'essais réalisés par l'École Nationale des Travaux Publics de Lyon, a eu lieu une journée d'essai de résistance d'un mur de soutènement en schiste. Cette journée a eu lieu à Saint Germain de Calberte, sous la statue symbolique de Shirin Afrouz: "hommage aux

Cévenols qui ont bâti ce pays".

Boris Villemus dirige l'aspect scientifique en réalisant sa thèse de troisième cycle sur un sujet inédit en France: "La résistance d'un mur en pierres sèches".

Le mur lui-même (4 m de hauteur, 3 m de large, 1,80 m d'épaisseur et 15% de "fruit") et les infrastructures

par les A.B.P.S. Les appareils de mesures, pour évaluer les déformations, ont été posés par Boris et son responsable de thèse J-Cl. Morel. Pendant l'expérience toutes les données étaient enregistrées directement sur ordinateur. La pierre a été fournie par la carrière de Galta (24 m³ livrés en vrac pour bâtir 18 m³ de mur.



l'air de rien



Extraits de la table ronde qui a suivi l'expérience.

Animée par David GOUPY - Maisons Paysannes de France.

Etienne PASSEBOIS, Maire de Saint Frézal de Ventalon.

. J'ai vécu dans les murs de pierres en permanence, je les ai vu entretenus et réparés par mon père agriculteur jusque dans les années 50. Maintenant le prédateur est le sanglier qui détruit ces murs en jetant les pierres de couronnement en bas.

. Je suis persuadé que ces murs sont en lien avec l'économie. Les cévenols construisaient des murettes pour les châtaigniers et les jardins... cela rapportait. En Espagne, près de Valence, on cultive l'oranger dans la montagne en construisant des murs en pierres sèches. Près de Gênes en Italie de la mer à la montagne, on construit des murs en pierres sèches pour soutenir la vigne... Nous ne reconstruirons nos murs en pierres sèches que si nous avons la possibilité économique de le faire.

. Les murettes construites avant par les paysans coûtaient moins cher que maintenant par les ouvriers maçons de 2003 !

. On observe une évolution très forte des mentalités depuis les années 70: on est passé du mur en béton (voir DDE !) au mur en ciment et pierres et maintenant on parle de la construction en pierres sèches !

. Les gens et le savoir-faire évoluent aussi. Les premiers murs refaits ne tenaient pas. Cette année, dans notre commune, un stage de CES encadré par un artisan qualifié a réalisé un mur en pierres sèches de qualité... Une réalisation pérenne.

Yves BURY - Société Mutuelle d'assurance du B.T.P.

. Les murs de soutènement en pierres sèches ne sont pas considérés comme des ouvrages de bâtiment, mais comme des ouvrages de génie civil. Donc il n'y a pas d'obligation, pour le réalisateur, d'avoir une assurance décennale. Mais le réalisateur reste soumis à la présomption de responsabilité pendant 10 ans.

. Ce type d'expérience va dans le bon sens, pour une possibilité future d'assurer ce type d'ouvrage.

Robert AIGOIN - Conseiller Général de Saint Germain de Calberte.

. Etienne PASSEBOIS disait que c'est par l'économie que l'on trouverait la nécessité de reconstruire ces murs en pierres sèches. J'aimerais évoquer, sur les Cévennes, ce que coûte de ne pas les entretenir et les refaire. Les pluies diluviennes d'il y a un an ou les incendies de cet été montrent clairement les conséquences des territoires non entretenus. Les travaux de réparation de ces catastrophes sont très coûteux.

. Notre région est destinée à employer les gens qui y vivent et ceux qui vont arriver dans le futur. On est sur un territoire fragile du point de vue démographique, emploi et écologique. De ces fragilités on peut en faire des richesses en construisant "pierre à pierre" un projet global de territoire. Avec un aspect agricole qui inclut non seulement le passé et son entretien des surfaces mais encore l'aspect patrimoine (pierre sèche). Ces activités à dimension humaine sont des réactions contre l'abandon.

. Il y a eu des routes construites pour des charrettes et on y fait passer des 35 tonnes et ça tient... Que faut-il de plus aux assureurs ?

. On a un passé, sachons nous en servir !

Claire CORNU - Chambre des Métiers du Vaucluse.

. Si les Cévennes et le Vaucluse se sont rapprochés, c'est qu'ils ont des problèmes similaires. On a les mêmes convictions sur les vertus qu'ont les murs en pierres sèches. Il faut reconstruire ce savoir-faire et former des gens. En Grèce, en Italie, en Suisse, en Espagne, les mêmes questions se posent: les constructions en pierres sèches sont indissociables des remises en valeur de l'environnement.

Robert PROHIN - Architecte.

. Si les collectivités publiques montrent l'exemple en faisant faire des murs en pierres sèches, cela donnera une confiance et provoquera un effet boule de neige.

. Si vos enfants, au lieu d'être maçons, font des études de droit... vous aurez des procès !

Une intervention dans la salle.

. J'apprends aux gens qui font tomber une pierre d'un mur d'en remonter deux. C'est la meilleure des assurances... mais c'est pas facile !



Le mur avant



Le mur après

... Et pendant ce temps
"le Cévenol" construit
imperturbablement...!



●●● Le lendemain et pour compléter l'expérience, l'ensemble du mur a été démonté dans 2 semi-remorques pour être pesé afin de déterminer la densité du mur.



Derniers réglages des instruments de mesure

Le public est attentif au moindre frémissement des pierres...



Derrière le mur, une bâche soudée avait été placée et remplie petit à petit par les pompiers de Saint Etienne Vallée Française, pour créer la poussée artificielle, la poussée de l'eau étant maximum par rapport à une poussée de la terre.

Le mur a basculé du haut et une fissure est apparue sur le devant. Les déformations destabilisatrices se sont produites à une hauteur d'eau de 3,60 mètres. Donc le mur s'est très bien comporté.

Nous aurons les résultats chiffrés de cette

expérience dans quelques mois.

Les raisons de cette expérience sont claires: pouvoir, en s'appuyant sur les résultats de la thèse de Boris Villemus, aboutir à l'écriture d'un cahier de prescriptions techniques.

Avec l'espoir de convaincre les secteurs publics (mairie, canton, administration: DDE, PNC, agriculture, tourisme, etc...) de prescrire des ouvrages en pierres sèches.

Roland MOUSQUÈS



"Les constructions et ouvrages d'art en pierres sèches, les terrasses de culture et les murs en pierres sèches qui les délimitent constituent non seulement un élément majeur du patrimoine paysager cévenol mais ils participent aussi à la vie économique et écologique du pays".

Le développement et l'animation de la filière Pierres Sèches

s'articulent autour de trois axes : L'information, la formation, la qualification.

Les membres de l'association A.B.P.S. participent à des actions de sensibilisation tant auprès du grand public, en participant à des salons et foires, qu'auprès des professionnels en organisant des séminaires et rencontres nationales et internationales. Ils animent des interventions en milieux scolaire et universitaire.

Ils participent à la formation continue des professionnels du bâtiment et sont initiateurs d'un projet de mise en place d'une formation qualifiante : une authentique école de la pierre sèche.

Ils se transmettent leur savoir-faire par des échanges dans le cadre de l'association mais aussi en travaillant au sein d'un réseau régional et national.

Un travail important est en cours s'appuyant sur des expérimentations scientifiques qui vont permettre d'apprécier de façon quantifiable la résistance des murs en pierres sèches, et d'aboutir à terme à la réalisation de cahiers de recommandations techniques. L'association s'occupe également du problème de la gestion des ressources (matériaux disponibles, carrières). Stabilité et drainage des sols, esthétique, impact sur l'environnement: "Notre démarche a pour but de participer au développement durable des Cévennes en valorisant son patrimoine naturel et culturel et donc la qualité de ses paysages".

L'association A.B.P.S. est garante du respect de l'utilisation des matériaux du terroir. En Cévennes gardoises et lozériennes, elle utilise les matériaux disponibles sur place, respectant les spécificités géologiques locales.

l'air de rien

Une pompe à eau qui fonctionne sans électricité, uniquement avec la force hydraulique...



électrique. C'est donc l'idéal lorsque l'eau existe et qu'elle doit être remontée du fond d'une vallée, d'un ravin, à un réservoir situé au dessus du lieu ayant besoin de cette eau. Le pouvoir de remontée d'un bélief est théoriquement illimité; dans la pratique des dénivelés de 300 mètres sont franchis.

Le bélief n'est pas un instrument de type mouvement perpétuel, mais il utilise une partie de l'eau qui est dirigée sur lui en énergie pour en remonter un certain pourcentage vers l'endroit de stockage (voir schéma 1). Impérativement le bélief doit se trouver en dessous d'un réservoir source. L'eau va passer dans une conduite

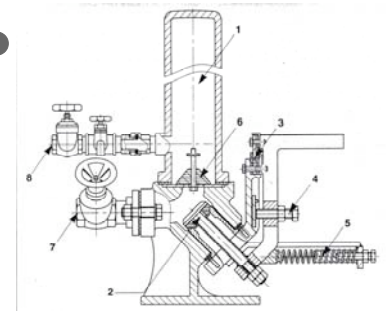


Schéma 2:

- 1- Sphère à air
- 2- Soupape de battement (le clapet)
- 3- Charnière de la soupape de battement
- 4- Vis de réglage pour la soupape
- 5- Système à ressort
- 6- Clapet (soupape) pour la sphère à air
- 7- Raccord de la conduite motrice
- 8- Raccord de la conduite d'alimentation

chemin de la conduite d'alimentation. Exemple 1: prenons un réservoir source qui est situé 10 mètres au dessus du bélief, il sera capable de remonter 25% de cette eau à 20 mètres au dessus du réservoir source.

Exemple 2: pour un dénivelé de 30 mètres entre le réservoir source et le bélief, celui-ci remontera 12% de l'eau à 150 mètres.

Ceci montre bien la contrainte du bélief: il faut avoir de l'eau en abondance, mais en échange le bélief, devenu cévenol, travaillera jour et nuit sans jamais se mettre en panne et ne demandant quasiment aucun entretien. C'est la continuité qui est sa force.

Dans le pays suisse aux contreforts escarpés et à l'habitat dispersé, le bélief est très utilisé, sa précision, sa robustesse pourraient en faire l'égal de la montre suisse, mais nous devons ce mécanisme un peu magique entre autres aux frères Montgolfier en 1797, date de dépôt de leur brevet.

Sur la commune de Saint Andéol, un habitant, M. Heinz KLEINE, expérimente un bélief depuis peu. Il est un peu tôt pour en dire plus... A bientôt, donc.

Eric TAMISIER

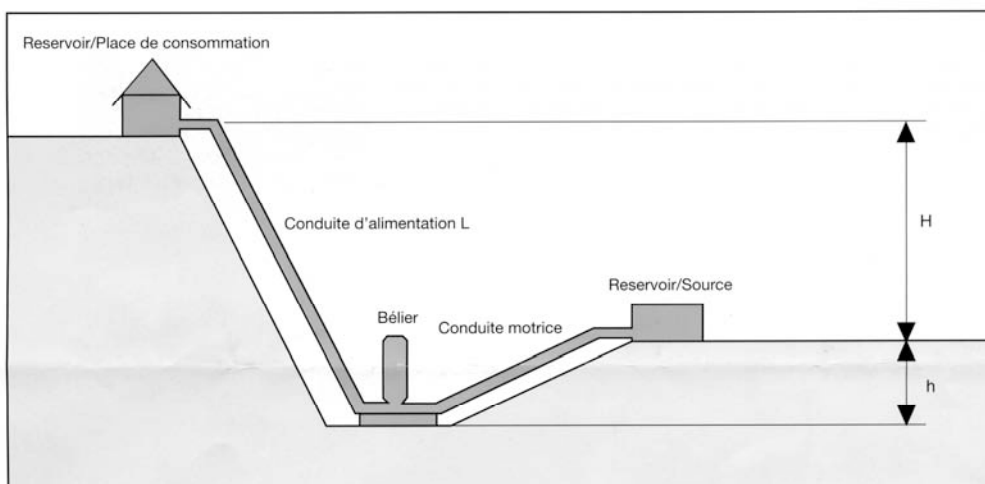
Le bélief hydraulique

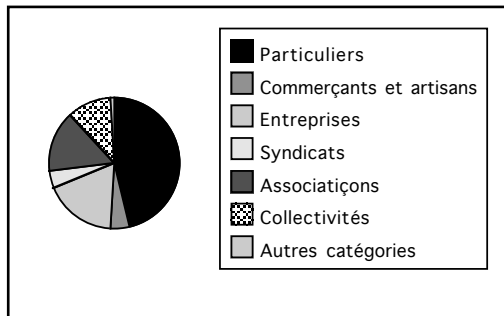
Quelle est cette bête ? Il s'agit d'une pompe à eau automatique qui utilise uniquement la force propre de ce liquide. Ce système est totalement indépendant

motrice qui doit être en métal. Cette force obtenue actionnera le bélief.

Une partie de l'eau s'échappe du bélief, tandis qu'une autre par un mouvement de clapet prend le

Schéma 1





Quels sont ses buts et ses actions ?

Cette association a pour objet:

- D'aider les personnes les plus démunies, dépourvues d'emploi et en situation difficile à retrouver la dignité par le travail.

- D'embaucher des personnes dépourvues d'emploi ou exerçant une activité réduite afin de les mettre, à titre onéreux, à la disposition des personnes physiques ou morales.

- De permettre un accompagnement des personnes en difficulté de réinsertion, de favoriser le retour à une autonomie financière et morale pour accéder directement à l'emploi ou pour s'orienter vers les structures chargées de la réinsertion professionnelle.

- D'assurer ses missions en coordination avec les différents services concernés par l'aide aux chômeurs et aux personnes en difficultés.

Pour y parvenir elle se propose d'exercer des activités qui sont celles définies par l'article L 322.4.16: "l'insertion par l'activité économique a pour objet de permettre à des personnes sans emploi rencontrant des difficultés sociales et professionnelles particulières, de bénéficier de contrats de travail en vue de faciliter leur insertion sociale et

professionnelle. Elle met en œuvre des modalités spécifiques d'accueil et d'accompagnement".

Elle pourra mettre en œuvre la création de toutes structures permettant de contribuer à la réalisation de ses objectifs, en direction des publics rencontrant des difficultés d'insertion tels que précisés dans l'article 11 de la loi du 29 juillet 1998.

Quelles sont les ressources de l'association ?

- Des cotisations des membres.

- Du produit des travaux effectués par les salariés de l'association au profit des utilisateurs en règlement des tâches exécutées pour leur compte.

- Des subventions de l'État, des collectivités territoriales et de leurs établissements publics (7 à 8% du financement).

- Des contributions des personnes physiques ou morales concernées par l'objet de l'Association (autres associations, comités d'entreprise...).

- D'autres libéralités.
- Des recettes créées à titre exceptionnel.

L'état des comptes de gestion présente en 2002 un bilan actif de 160.156 Euros et, bien sûr, un passif identique.

Le budget prévisionnel 2003 est en augmentation d'environ 10%.

Quelles sont les activités d'ALOES ?

- Remplacement de personnel imprévu.

- Petits travaux de débroussaillage.

- Tous les travaux ne nécessitant pas un emploi permanent.

- Pour les femmes:

- Pour les femmes: surtout des heures de ménage.

- Les hommes peuvent aider ponctuellement les chantiers de la DDE.

Donc un panel assez large d'activités.

A qui s'adressent ses actions ?

(Voir Tableau ci-contre)

Les travaux sont majoritairement situés dans le département et principalement dans le secteur de Mende. En 2002, 8357 heures de travail ont été effectuées par 142 personnes. Ces tâches peuvent être de durée variable: plusieurs jours ou quelques heures.

Quelle est la composition de l'association ?

Le conseil d'administration est présidé par M. J-J. Lebois; M. le Préfet, M. le Président du Conseil Général, le Directeur Départemental du Travail et de l'Emploi, le Directeur Départemental des Affaires Sanitaires et Sociales, et le Directeur de la Solidarité Départementale en sont membres de droit.

L'équipe assurant le fonctionnement d'ALOES se compose de cinq personnes.

En 2002, 301 personnes ont été accueillies (279 en 2001).

Parmi elles, 142 ont travaillé. Les autres ont été suivies et aidées par l'association ne pouvant leur fournir un labour adapté à leurs capacités.

Quel est le profil de ces 142 personnes (70% d'hommes, 30% de femmes) ?

- 70% d'entre eux ont arrêté leurs études avec un niveau CAP ou BEP.

- 18% ont suivi leur

scolarité jusqu'au baccalauréat. 10% ont poursuivi leur cursus scolaire 2 ans après le bac et les diplômés du supérieur (bac +3, ou +4, ou +5) représentent 2% des personnes ayant travaillé.

L'association est en outre habilitée à accueillir des personnes sanctionnées et obligées à exécuter des T.I.G. (travaux d'intérêt général).

Quelle est la situation de ses hommes et femmes ?

- 33% ne sont pas inscrits à l'ANPE.

- 12% d'entre eux sont des chômeurs de longue durée dont 71% ont plus de 25 ans.

- 19 personnes perçoivent les RMI et 45 touchent les ASSEDIC.

- 54% ont un permis de conduire et une voiture.

- 10% ont le permis mais pas de voiture.

- 36% n'ont pas le permis de conduire.

Tous résident, à une exception près, dans le département, principalement dans les secteurs de Mende et de Florac.

L'étude portant sur la totalité des personnes inscrites donne à peu près les mêmes informations. J'ai ciblé mon analyse sur celles qui ont travaillé car on peut dresser un bilan plus complet et tangible des résultats:

- 6 personnes ont obtenu un CDD.

- 35 ont signé un contrat ESL (Emploi Solidarité Lozère). ESL est une entreprise d'insertion proposant des contrats de travail temporaire en partenariat avec ALOES.

- 81 personnes restent dans les fichiers de l'association.

- 20 n'en font plus

partie pour des raisons diverses: départ de la région, non joignable...

Dresser un bilan moral me semble impossible car je n'ai pas les éléments pour le faire, mais je peux témoigner et brièvement vous narrer les quatre jours de chantier chez moi, début octobre 2002.

Vers 9h du matin, 5 ou 6 hommes arrivent et se mettent au travail sous la direction de Sébastien. Le déblaiement de la ruine demande un travail pénible et fastidieux. Elle est bien sûr remplie de gravats, des lauzes de la toiture, des poutres de la charpente, d'objets divers: vieux lit d'enfant en fer, louches, marmites... et de très nombreuses bouteilles vides. Des pans de mur, trop instables, sont à faire tomber.

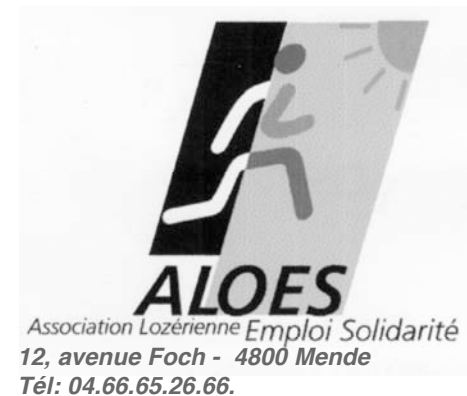
Tout le monde met gants et casques, s'équipe de seaux, pelles et de divers outils nécessaires. Sébastien se révèle un excellent chef d'équipe, veillant à ce que les gravats soient bien entassés, les pierres, les lauzes correctement stockées et surtout à la sécurité de chacun. Le lendemain, Sébastien arrive avec son équipe, certains membres sont nouveaux, d'autres sont revenus. Les repas de midi se passent dans la bonne humeur nous discutons du temps, des champignons, de la vie autrefois, du chantier...

Un jour, malgré la pluie, ils sont venus, ils ont essayé de travailler, mais c'était impossible et le sol glissant rendait la tâche dangereuse. L'un d'eux cependant est resté pour ranger le chantier.

Après leur départ, j'ai eu non seulement la joie de voir ma ruine enfin accessible, mais aussi celle d'avoir croisé des hommes en train de

mais aussi celle d'avoir croisé des hommes en train de retrouver leur dignité.

Je suis admirative devant le travail, les efforts de l'équipe dirigeante d'ALOES. Rien ne me semble pire que l'exclusion et l'intégration à une équipe quelques heures, quelques jours, doit permettre de lutter contre le sentiment d'isolement.



J'ai appris également qu'ALOES a un nouveau projet d'insertion: la fabrication de chaises roulantes permettant aux handicapés moteurs de faire des randonnées. C'est, pour M. Gaudry, une "aventure". Mais unir sur un même projet, des personnes en situation de précarité économique et d'autres handicapés (deux groupes d'exclus) est une idée humaine et généreuse et comme dit M. Gaudry "un moyen d'apprendre des choses sur les autres et sur soi-même".

Puisse ce nouveau projet aboutir et qu'ALOES continue ce travail ardu, désintéressé mais indispensable dans ce monde cloisonné où nous vivons. ■

Josette ROUX

Sources:

- Statuts de l'association ALOES.
- Rapports d'activité et financier 2001 et 2002.
- Article du Midi-Libre de juillet 2003.

frissonnement

Il faudrait finalement bien peu de choses pour que s'engage la décroissance... Mais c'est une idée tellement incompréhensible pour nos économistes que cela pourrait entraîner une désorganisation rapide de la société. Une petite histoire de décroissance possible pour illustrer cela...

4x4 BRUTOS
Surmontez les obstacles.

Imposez-vous	grâce à la puissance du nouveau moteur 6 litres du Brutos.
Affirmez-vous	consommez 3 fois plus d'essence que le commun des mortels.
Intimidez	la mafia russe a choisi Brutos.
Dominez	le troupeau de la hauteur du Brutos.

Le monde moderne est une jungle.
Seuls les plus forts y survivent.

Dans le 4x4 Brutos, vous êtes enfin
que vous avez toujours rêvé d'être

Invincible, conquérant, dominateur, un prédateur, un surhomme, une bête.
4x4 Brutos, c'est tout vous !

Les accidents de la route ayant augmenté de façon significative, le gouvernement mit en place une campagne de presse intensive pour faire cesser ce fléau.

A la surprise générale, les Français se laissèrent convaincre et changèrent peu à peu leur comportement. Ils utilisèrent davantage les transports en commun, respectèrent strictement le code de la route et commencèrent à avoir, en tant qu'automobilistes, de l'attention pour leurs concitoyens.

Le gouvernement se félicita de la diminution des accidents, qu'il attribua à la pertinence de son programme et à la force de conviction de ses ministres. L'étonnement fut grand lorsqu'il apparut que le mouvement s'amplifiait.

S'identifiant de moins en moins à leur voiture, les Français, n'en firent plus le support essentiel de leurs loisirs et de leur standing. Les cadres découvrirent qu'ils pouvaient exister sans voiture de prestige, et les petits marquis des cabinets ministériels qu'il y avait une vie après la Safrane. La consommation de voitures baissait.

Les proclamations d'autosatisfaction du gouvernement se raréfièrent. Le lobby des constructeurs automobiles se lança dans une campagne de presse pour exalter le risque, la vitesse,

J'ai fait un cauchemar !

panache en voiture. Rien n'y fit et, peu à peu, les accidents de la route devinrent exceptionnels. Le syndicat de la réparation automobile, touché de plein fouet par cette situation, vit fondre de 70 % ses effectifs. Le renouvellement du parc automobile se ralentit, malgré les primes que le gouvernement versait aux acheteurs, et l'on vit croître dangereusement le stock de voitures invendues. On annonça quelques suicides d'experts en «flux tendus».

Les compagnies d'assurance furent gravement sinistrées par la diminution des contrats et la généralisation des bonus, qui réduisirent considérablement leur flux de trésorerie. Les services des urgences des hôpitaux présentèrent des bilans catastrophiques car ils n'arrivaient plus à amortir leurs investissements très sophistiqués. Faute de clientèle, nombre de centres de rééducation fonctionnelle et professionnelle fermèrent leurs portes. La situation fut jugée grave par le gouvernement, qui commanda des études à des experts. Ceux-ci chiffrèrent à 300000 la disparition d'emplois due à ce nouveau comportement des Français (1). D'après leurs calculs, le seuil d'accident était tombé trop bas et, si l'on voulait la reprise, il convenait de revenir à un nombre d'accident, plus conforme au "cercle de la raison" économique.

Rien n'y fit ! Les Français étaient devenus désespérément sages et appliquaient ce que, depuis des lustres, on leur présentait comme un comportement responsable et civique.

Non seulement l'automobile fut atteinte, mais la

la consommation d'alcool et de tabac diminua, entraînant de graves pertes de ressources fiscales pour l'Etat et des disparitions d'emplois tant dans le secteur de la production que dans celui de la santé. Le plaisir de savourer le temps, les êtres et les choses remplaçait peu à peu la frénésie de les consommer.

Les dernières tentatives gouvernementales pour débusquer des gisements d'emplois dans les services aux personnes ne donnèrent que des résultats modestes, car de plus en plus de personnes avaient du temps pour s'intéresser à leurs proches et à leurs amis. Grâce à une poussée d'attentats terroristes on vit un moment la courbe de l'emploi se redresser légèrement du fait de la création systématique de vigiles dans les magasins.

Mais les destructions opérées et les emplois générés restaient largement insuffisants pour relancer la machine économique. Le PIB s'effondrait et l'on commença à entendre tel ou tel expert affirmer: "Au fond, ce qu'il nous faudrait, c'est une bonne guerre"...

En ce lundi matin, je fus réveillé en sursaut par mon radio-réveil.

Le journaliste expliquait que le bilan des accidents de la route du week-end restait dans la norme saisonnière. Les kilomètres de bouchons à l'entrée des grandes villes ne subissaient pas de variation significative.

La consommation d'alcool, de tabac, de "vache folle", l'exposition à l'amiante et à la pollution permettaient d'envisager des créations d'emplois dans le domaine

sanitaire. Grâce au stress généralisé des salariés qui avaient peur de perdre leur emploi et à celui des chômeurs qui n'en trouvaient pas, la France restait championne du monde de la consommation d'antidépresseurs. Et l'on annonçait de prochaines manifestations de chauffeurs car le protocole d'accord signé après le dernier mouvement de grève n'avait pas été respecté.

Je retrouvais un monde familier L'économie se portait bien. Je n'avais fait qu'un cauchemar...

**Bernard GINISTY
ATTAC.**

**Texte sélectionné par
Ghislaine GUIGNIER**

(1) Voir "L'impact socio-économique des accidents de la route", revue Handicaps et inadaptations, cahier du CTNERHI, n°59, juillet 1992.

Illustrations
extraites du
"Journal des
Casseurs de
Pub"
n° 1 et 2.



Le samedi 20 septembre nous étions nombreux à venir fêter les 20 ans de Cinéco au temple de Saint Martin de Lansuscle; nombreux et variés, car venant de toutes les vallées où passent les films de l'association.

Quatre court-métrages remarquables nous ont été proposés gratuitement: poétiques, drôles, étonnants, caustiques... pour tous les goûts !...



*et pour nous mettre en appétit, un délicieux couscous nous attendait !
Vive le CINÉCO !*

Au commencement était le cinéclub, animé par Jacques, instituteur et secrétaire de mairie à Sainte Croix Vallée Française. Puis quelques néoruraux en mal d'images - Jeannine, Jacques, Jean-Pierre et les autres - reprirent le flambeau, épuisèrent le cinéclub et le projecteur 16mm de la FOL (Fédération des oeuvres laïques), et avec l'aide de l'association "La vie au grand air" créèrent l'association Cinéco en 1983.

CINÉCO qu'est-ce que c'est ?

Cinéco naquit donc en 1983 au coeur des Cévennes (à cheval sur le Gard et la Lozère, déjà) : il s'agissait pour les quelques volontaires de la première heure de promouvoir le cinéma de qualité dans leurs villages (une dizaine) si éloignés des salles obscures.

Ainsi l'association proposa pendant presque 10 ans un film par mois en 16 mm, toute l'année et à un tarif peu élevé.

Bond en avant

L'année 1992 fut marquée par l'abandon du format 16mm du fait de la diminution du nombre de copies tirées dans ce format et un dossier fut élaboré pour financer un équipement 35mm portable. Parallèlement, l'association étendit géographiquement ses circuits et augmenta nettement la fréquence des projections. Elle couvre depuis lors toutes les Cévennes, le début des gorges du Tarn jusqu'au pied du Mont Lozère par le biais de deux circuits de 7 villages chacun. Ceci plus de 40 semaines par an.

Depuis 1999, en partenariat avec un groupe d'adolescents un film supplémentaire par mois est proposé sur un circuit additionnel. Début 2000, Cinéco adhère à l'Agence du Court Métrage et propose un court avant chaque film. Concrètement, un habitant d'une commune des Cévennes qui compte entre 60 et 2000 habitants, est en mesure de voir entre 3 et 5 films par mois, en se déplaçant au plus à 20 km de son domicile.

Fonctionnement

Cinéco est une association loi 1901 à but non lucratif qui gère des salles commerciales avec un bureau, deux salariés et des membres animateurs. Ceux-ci, une quarantaine, sont entièrement bénévoles et offrent, sans compter, temps et kilomètres. Les salariés sont chargés de la gestion, des permanences et du renfort aux bénévoles. Ils animent également les opérations scolaires, les prestations de service et les



projections supplémentaires. Tout nouveau bénévole est le bienvenu et l'équipe est rarement complète, alors, si le cœur vous en dit, adressez-vous simplement à l'équipe de votre village.

La programmation

D'une manière générale, elle est à dominante Art et Essai sans oublier les grands succès du box office. Depuis plusieurs années, la programmation compte 80 % de films classés Art et Essai avec une moyenne de version originale de 70% sur les films étrangers. Elle est proposée et votée tous les trois mois par tous les membres : elle est de ce fait totalement spontanée, pas toujours équilibrée dans les styles de films, mais appréciable ou pour le moins défendable, et défendue... Nous tenons à cette

indépendance même si elle rend notre fonctionnement financièrement périlleux, car la qualité et l'intégrité de notre programmation est une charte implicite et indéracinable pour nous.

La fréquentation

En Cévennes, nous possédons le record national de densité de population... tant il n'y a personne. En comptabilisant tous les habitants de notre zone de fonctionnement (2 heures de voiture entre les points extrêmes de nos circuits), nous arrivons à un bassin de 14000 âmes permanentes. Et pourtant la fréquentation dépasse la dizaine de milliers de spectateurs par an (atteignant probablement sa limite), ce qui est supérieur à la fréquentation moyenne nationale dans la branche Art et Essai.

Tout nouveau bénévole est le bienvenu, alors, si le cœur vous en dit, adressez-vous simplement à l'équipe de votre village.



●●● Les lieux de projection

Il n'y a évidemment pas beaucoup de choix quant à la salle que nous allons baptiser salle de cinéma dans une commune de 200 habitants en moyenne. Les salles communales, salles des fêtes ou salles polyvalentes sont donc réquisitionnées lors du passage de Cinéco une à cinq fois par mois. Avec le temps, grâce aux efforts des municipalités, les salles sont transformées, aménagées voire reconstruites pour offrir des conditions de projection convenables jusqu'à très bonnes.

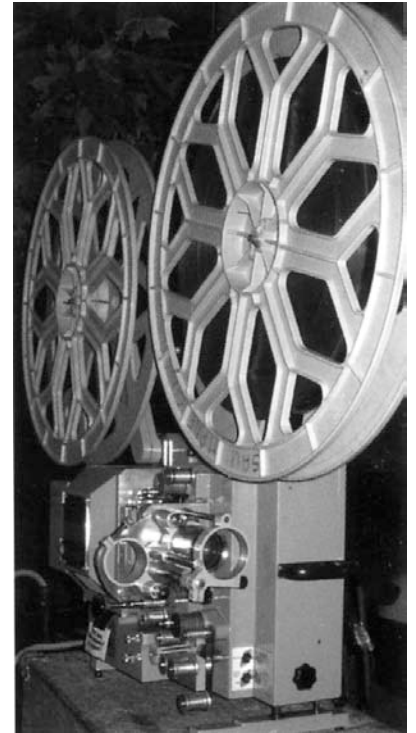


Et les écoles ?

En octobre 97, nous avons lancé l'opération Animation Cinéma dans les écoles: quatre films à vocation pédagogique sont proposés chaque année à toutes les écoles et projetés durant le temps scolaire. Le public touché dépasse le millier d'élèves. Ces projections sont précédées par l'envoi d'un dossier pédagogique élaboré par les permanents ou acheté, et accompagnées d'une animation en rapport avec le film. Du fait du soutien de la Drac, des Conseils Généraux (Lozère et Gard) et du positionnement de Cinéco qui accepte de mener cette opération à perte, elle fut gratuite jusqu'en 2001. Depuis 2002 nous demandons une participation symbolique de 1 Euro par élève et par an. Cette opération a pour objectifs la promotion de films à fort potentiel pédagogique et l'accès au cinéma pour le plus grand nombre ; ainsi nous pensons être réellement acteurs d'une politique d'aménagement culturelle du territoire.

Un circuit supplémentaire "Ado"

Depuis la rentrée 99, grâce aux volontés partagées de la municipalité de St Jean du Gard, du CAEJ (Centre d'animation pour l'enfance et la



jeunesse) et de Cinéco, une équipe d'adolescents propose un film par mois en marge des circuits ; ils en assurent la promotion, et participent au déroulement des séances. Depuis, cette équipe a créé le festival "Ciném'ado" de St Jean du Gard qui en est à sa deuxième édition.

Et quoi encore ?!

Des manifestations exceptionnelles sont régulièrement organisées. Les thèmes et contenus sont librement proposés et les membres motivés s'occupent de l'organisation avec le soutien des permanents.

Prochaine séance à Saint Fréal:

Vendredi 5 décembre à 19h30:
SOY CUBA en version originale sous-titrée.
Cuba-URSS, 1964-2003; 2h30.
Film de Mikhaïl Kalatozov
Avec Luiz Maria Collazo, José Gallardo, Raul Garcia, Sergio Corrieri...
Film historique - Emotion.

La Havane, 1958, sous le régime de Batista.
"Dans un hôtel de luxe, Maria vend son corps à de riches américains. L'un d'entre eux cherche à visiter le quartier où elle vit. Il découvre la misère. Depuis toujours, Pedro a travaillé dans les champs de canne à sucre. Mais le propriétaire des terres lui annonce qu'elles sont vendues à une société américaine. Pedro met alors le feu aux champs et meurt dans les flammes. Enrique, un jeune étudiant, opposant au régime, renonce à assassiner un policier. Plus tard, il voit ce policier abattre un jeune dissident. Enrique reprend la lutte et sacrifie sa vie"...

Cinéco

La Paillote

48110 St Martin de Lansuscle

Tél/Fax/Rép 0.466.459.441

Email CINECO@FREE.FR

Programme sur le net:

www.lozere-online.com/cineco/

Foyer Rural du Pont de Montvert - Fraissinet de Lozère -
Saint Maurice de Ventalon:

Samedi 22 novembre
Pont de Montvert à 21h
LES MADELEINES,
fanfare burelesque.

En 1ère partie

OUSTLOUBA Ska Festif

“Les Madeleines sont nées dans la rue, il y a quatre ans, de la rencontre de quelques allumés venant d’horizons musicaux très divers mais pas inconciliables. Ce groupe plutôt cuivré à l’origine, a vu se greffer toute sorte d’instruments acoustiques puis du chant. Et le voici propulsé de la rue à la scène. Leurs influences vont et viennent, elles virevoltent au gré des morceaux, elles sautent avec insouciance d’un continent à l’autre”.

Dimanche 21 décembre
Pont de Montvert à 15h
"Les Frères DUCHOC" à Spectacle Noël FDFR 48 Enfants et tout public.

Ils ont conçu leur spectacle autour de leur expression favorite, les percussions. Ils y ont ajouté l’art du mime, du clown et de la comédie pour aboutir à une performance originale, unique, drôle, spectaculaire.

Impressionnants chaque instant, ces athlètes du rire proposent leur façon d’envisager la musique: du récit fabuleux d’un simple triangle à un duo de chaises frappées, en passant par la fameuse séquence de l’homme à quatre mains...

Un ahurissant spectacle visuel et musical.



“Passe Montagne” programmation Novembre 2003 - Avril 2004

Samedi 10 janvier
Pont de Montvert à 21h
"MANO LIBRE"

Concert SALSA.

Bien que n’étant pas tombés dans la marmite cubaine étant petits, les musiciens de Mano Libre ont, avec les épices du Midi et les petites herbes de Provence réussi à vous concocter une sauce SALSA relevée qui devrait vous donner la fièvre et pas que ça...

Mercredi 4 février
Pont de Montvert à 15h
Contes et rencontres:

Rémi Boiron

Spectacle pour enfants

“Le petit Tom”, c’est l’histoire de la vie racontée simplement aux enfants, avec une touche d’humour et beaucoup de poésie...

Mercredi 11 février

Finiels à 21h

Chez Jacky et Mario

Contes et rencontres :
Patrick EWEN

**“à la lisière des trois
pays et des deux
mondes”**

Chanteur-enchanteur, conteur et acteur, passeur d’un autre monde, Patrick EWEN accompagné de son archet conte les monts d’Arrée où il réside “pays de vent, de brume et de bruine”... Bon voyage !

Samedi 3 avril

**Pont de Montvert à 21h
Printemps de l'accordéon
ZAKARIA**

Quartet Yiddish jazz:
accordéon, batterie,
contrebasse, guitares.

... Et à Pâques:
Stage photo pour
enfants et
adolescents.

Contact infos:
04.66.45.80.70
ou
04.66.45.84.41.

Action

Campagne "AGIR ICI"

Pourquoi cette campagne?

Le 12 septembre 1978, les représentants de 134 États réunis au sein de l'OMS (Organisation mondiale de la santé) ont déclaré leur intention de promouvoir l'objectif de la santé pour tous d'ici l'an 2000.

L'accès aux services de santé constitue en effet un droit humain fondamental, dont chaque individu, au Nord comme au Sud, doit pouvoir jouir pleinement et librement. Pourtant vingt-cinq ans plus tard, force est de constater que ce droit est encore loin d'être une réalité. Récemment, les États se sont engagés à atteindre d'ici 2015 les nouveaux "Objectifs de développement du millénaire". Mais on peut douter à nouveau de la réalisation de ces objectifs. Les populations les plus vulnérables continuent de souffrir au quotidien de situations sanitaires catastrophiques. 30 000 enfants meurent chaque jour de n'avoir pu accéder aux soins essentiels. Faute de médicaments, les victimes quotidiennes du sida se comptent par milliers. 600 000 femmes décèdent tous les ans de complications liées à un accouchement, à une grossesse ou à un avortement. Les institutions financières internationales - Banque

mondiale et FMI - ont une large part de responsabilité dans cette situation. À travers les programmes d'ajustement structurel (PAS) qu'elles ont imposés, ces institutions ont largement participé, au cours de ces vingt dernières années, à la dégradation des systèmes de santé des pays où elles sont intervenues. Le modèle de santé, payant et privatisé, mis en avant par la Banque mondiale ne fait que renforcer les inégalités entre riches et pauvres, entre malades et bien portants. Face à ce constat intolérable, il est urgent de se mobiliser pour revendiquer un accès véritablement universel à la santé. Demandons à la Banque mondiale de cesser de promouvoir un modèle réduisant la santé à une simple marchandise. La santé est un bien public devant être accessible à tous et qu'il revient à chaque État de garantir.

Objectifs de la campagne
Cette campagne vise à promouvoir un accès universel aux soins de santé et à rappeler le rôle de l'État garant du droit à la santé pour tous.

À cette fin, nous demandons à la Banque mondiale:

> de cesser de promouvoir la privatisation des services de santé et de réorienter ses financements vers des systèmes de santé publics et solidaires;

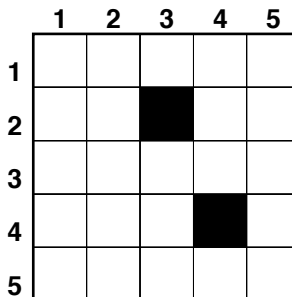
> de ne plus soutenir les politiques de tarification aux usagers,

qui limitent l'accès à la santé pour les populations les plus pauvres;

> d'accorder son aide sous la forme de dons, afin que le financement de l'accès aux soins ne contribue plus au surendettement des États.

Agir Ici, 104 rue Oberkampf 75011 Paris; Tél: 01. 56. 98. 24. 40.

Mots croisés



Jeu proposé par

Hervé Goldfarb

Horizontalement:

1. Les chinois préfèrent la petite. 2. Non croyant phonétique - Dans la gamme. 3. Chrétiens qui n'étaient pas très... croyants. 4. Au début de l'élodée. 5. Pulvérisée.

Verticalement:

1. Protester. 2. Dispos. 3. Genre musical. 4. Déserts. 5. Allonge. ■

Solution du N°59

	1	2	3	4	5	6	7	8	9	10	11	12	13	14	15
1	I	N	D	U	B	I	T	A	B	L	E	M	E	N	T
2	R	A	I	D	I	E	R	E	I	S	M	E	R		
3	R	I	N	C	E	D	O	I	C	T	S	B	O	A	
4	A	Y	E	L	C	S	U	E	T	E	N				
5	D	E	R	E	L	I	C	T	I	O	N	R	A	S	
6	T	L	C	E	S	T	I	O	N	T	C	L	E	Y	
7	A	F	R	F	E	T	I	T	I	G	E				
8	T	M	O	N	A	R	Q	U	E	F	O	R			
9	I	B	E	G	N	O	U	L	A	I	U	S			
10	O	R	I	N	A	L	A	S	A	C	R	E			
11	N	E	S	T	O	R	I	E	N	O	M				
12	A	M	A	N	D	F	T	A	P	O	T	A	I		
13	G	U	I	S	U	R	E	M	E	N	T				
14	C	I	T	R	O	N	A	M	T	I	E	D	E		
15	S	H	E	R	I	F	S	M	A	S	A	M			

Saint Andéol de Clerguemort
Conseil Municipal
du 27 Juin 2003

PRESENTS:

Mmes J.BRASSEUR, G. CHAPELLE,

J. ROUX

MM. D. MATHIEU,

S. CLARISSE,

J-CI. DAUTRY,

H. PELLECUER

Procuration:

T. BRASSEUR à D. MATHIEU

Secrétaire de séance:

J. ROUX

M. le Maire lit le compte rendu de la séance du 28 mai 2003. Celui ci est adopté à l'unanimité sans commentaire.

DELIBERATIONS

1/ Adhésion à Habitat Développement Lozère

Cette association a mis en place l'OPAH qui organise des réunions au Pont de Montvert: le 14 octobre à 14h; le 21 octobre de 10 à 14h-1; le 23 octobre de 10 à 14h

L'action de l'OPAH s'étend à tout le canton et est pilotée par HDL L'adhésion à HDL est votée à l'unanimité.

2/ Association AOC "Châtaigne"

Cette association a été créée en 2000 et fonctionne depuis avril 2003. Son but est de permettre à la châtaigneraie traditionnelle de continuer à vivre grâce à la valorisation du fruit. Montant de l'adhésion:

●●●●●●●●●● tempête de délibérations

80E Le conseil vote à l'unanimité l'adhésion à l'association

3/ Mur du CROS demande de devis à BOIS 2 MAINS et à d'autres entreprises La décision sera prise quand le conseil aura tous les éléments

SIVOM DES SOURCES DU TARN

Deux réunions depuis la dernière réunion du conseil, ont débattu sur l'intercommunalité et un accord a été réalisé sur la liste des compétences: tourisme, environnement, économie. La prochaine réunion aura pour thème la représentativité des communes, la fiscalité, le siège de la communauté de communes.

LE MONT-LOZERE A PARIS

Le Conseil Général organise des expositions vente à la Maison de la Lozere à PARIS. Sa participation s'étend sur 6 mois.

ORDURES MENAGERES:

Le service est confié à la Communauté de Communes de la Vallée Longue. Problème : quelle est la règle pour les camps de jeunes en matière de redevance. La question sera posée à l'intercommunalité.

PAYS D'ACCUEIL TOURISME CEVENNES MONT-LOZERE

Les Offices de tourisme y adhèrent. L'idée est d'y faire adhérer l'intercommunalité et non chaque commune (à

suivre)

ECOBUAGES

Nouvelle réglementation. Ceux qui font de l'écobuage doivent obligatoirement prévenir la mairie et consulter les textes. Dates: 15 octobre/ 15 avril sauf arrêté préfectoral les modifiant

QUESTIONS DIVERSES

* La prévention des incendies
Quelques solutions ont été abordées: sensibilisation; entretien des bords de route et abords des maison (périmètre de 50 m); travail des CONTRATS VERTS; ASA DFCI (toutes les communes en font partie mais on peut y adhérer à titre individuel. Seul problème: il n'y a plus de crédits.); remise en état de la châtaigneraie.

* Cheminée de l'école du CROS: pourquoi E.TAMISIER doit-il la réparer ? Il y a eu une malfaçon de l'entreprise lors de la construction, au niveau du conduit. L'intervention est simple et sera rapide.

* Chemin reliant le CROS à Poussiel : la question a été évoquée et la suite sera donnée prochainement.

* Travaux subventionnés par le SDEE: on attend l'entreprise et aussi pour terminer l'écoulement des eaux pluviales du CROS.

* Pont après le Pré Neuf E.TAMISIER balisera le tout petit secteur qui

* Travaux des Contrats Verts: pourquoi ont-ils été moins importants cette année. Les Contrats Verts subventionnés par l'état ont disparu et ont été remplacés par un groupe de réinsertion. Les communes versent une subvention à l'ASA DFCI du Pont de Montvert selon le travail accompli. Durant l'hiver 2002/2003 ils sont intervenus sur l'élagage des bords de route et le débroussaillage des abords du bassin DFCI de Poussiel. Ils sont moins nombreux qu'auparavant et ont eu 2 gros chantiers, la route des Crêtes et la cascade de Runes. Ils travaillent en priorité pour les communes et s'il reste du temps pour les particuliers * Problème de l'eau Suite aux difficultés d'approvisionnement en eau et à la nécessité de trouver une solution à LEZINIER et SAMBUGET, le conseil demande à M. le Maire d'engager les démarches pour résoudre le problème

Les membres du Conseil se séparent à 21h. La prochaine réunion est prévue le samedi 8 novembre à 17h. ■



Présents:
M. PASSEBOIS E. , Maire
M. LIEBER J-Cl., 1er Adjoint
M. HUGON J., 2ème

Adjoint

Mme BRUGUÈS M.,
3ème Adjoint
Mmes COLOMBAT S.,
SALMERON F., VIDAL
L. et GOURDON V .
M. JALAT F.
Absent:
M. MAURIN T

Secrétaire de séance :
Valérie GOURDON.

ORDRE DU JOUR :

■ Commentaire sur le compte-rendu du Conseil municipal du 26/05/2003.

Ce compte-rendu est adopté à l'unanimité sans commentaire.

■ Compte Administratif 2002.

M. le Maire, comme le veut la règle, quitte l'assemblée.

C'est M. Jean-Claude LIEBER qui présente ce document, qui présente les dépenses et recettes réelles de l'exercice 2002.

● Budget Général.

Fonctionnement:

Dépenses: prévues = 200.594,00 E.; réalisées = 190.896,32 E.
Recettes: prévues = 200.594,00 E.; réalisées = 198.417,17 E.
Excédent de clôture = 7.520,85 E.

Investissement:

Dépenses: prévues = 266.620,36 E.; réalisées = 176.116,94 E.
Recettes: prévues = 266.621,26 E.; réalisées = 177.822,55 E.
Excédent de clôture = 1.705,61 E.

tempête de délibérations

Saint Frézal de
Ventalon
Conseil Municipal
du 27 Juin 2003
(suite)

Les fonds propres manquant, certaines subventions qui nous sont attribuées ne sont pas utilisées. Exemple pour le Temple une subvention de 50% nous est attribuée sur des travaux de réfection intérieure. Ne pouvant payer le complément, nous risquons de perdre cette subvention. Le Conseil Presbytéral ayant envisagé la possibilité de participer aux frais, l'ensemble du Conseil se dit favorable à en accepter le principe.

Cette précision apportée, le Compte Administratif Général est adopté et signé par l'ensemble des conseillers.

● **Budget AEP.**
Section Exploitation:
Dépenses: prévues = 30.999,14 E.; réalisées = 6.059,57 E.
Recettes: prévues = 30.999,14 E.; réalisées = 13.571,48 E. + Excédent antérieur reporté (17.999,14 E.). Total recettes = 31.570,62 E.
Excédent de clôture = 25.511,05 E.

Investissement:
Dépenses: prévues = 175.886,86 E.; réalisées = 17.086,81 E.
Recettes: prévues = 175.886,86 E.; réalisées = 4.014,86 E.
Déficit de clôture = 13.071,95 E.
Les travaux sur l'adduction du Viala sont en attente de financement.

en attente de financement. Cette précision apportée, le Compte Administratif AEP est adopté et signé par l'ensemble des conseillers.

● **Budget Ordures Ménagères.**
Section Exploitation:
Dépenses: prévues = 11.666,65 E.; réalisées = 11.289,59 E.
Recettes: prévues = 11.666,65 E.; réalisées = 11.587,16 E.
Excédent de clôture = 297,57 E. (Somme portée au Budget primitif général 2003).

C'est en effet le dernier compte administratif dans ce domaine, la responsabilité de cette facturation étant passée depuis le 01 janvier 2003 à la Communauté de communes de la Vallée Longue et du Calbertain.

Pour ce qui est de la hausse importante de la redevance, notamment pour les propriétaires de structures d'accueil, une pétition est en cours d'élaboration et sera transmise au Président de la Communauté de communes.

Une réunion aura lieu lundi 30 juin à St Michel de Dèze pour évoquer les problèmes liés à cette nouvelle tarification et à l'évolution de ce service.

Ces précisions apportées, le Compte Administratif O.M. est adopté et signé par l'ensemble des conseillers.

● **Budget Caisse des Écoles.**
Fonctionnement:
Dépenses: prévues = 33.684,56 E.; réalisées =

32.382,22 E.
Recettes: prévues = 33.684,56 E.; réalisées = 33.858,42 E.
Excédent de clôture = 1.476,20 E.

Investissement:
Dépenses: prévues = 1.252,29 E.; réalisées = 1.252,29 E.
Recettes: prévues = 1.252,29 E.; réalisées = 1.007,57 E.
Déficit de clôture = 244,72 E.
Le Compte Administratif Caisse des Écoles est adopté et signé par l'ensemble des conseillers.

Le vote du Compte Administratif 2002 étant terminé, le Maire reprend place au sein du Conseil Municipal.

■ **Document sur l'Opération Programmée de l'Amélioration de l'Habitat (OPAH)**

Un compte-rendu sommaire de la dernière réunion du SIVOM sur l'OPAH (précisions sur le public concerné et les aides apportées) est distribué aux conseillers.

■ **Affaires en cours.**

● **Propriété TEISSIER.**
De nouvelles dispositions permettent désormais aux communes d'engager des travaux ou d'acquiescer un bien sitôt qu'un dossier conforme est déposé. M. le Sous Préfet a donc autorisé la signature de l'acte d'achat de cette propriété qui est devenue communale ce mardi.

● **AEP du Viala.**
Le principe de son

Le principe de son renforcement en est accepté. Les subventions promises ne sont toutefois pas encore attribuées. Les fonds propres nous manquant, les travaux ne peuvent commencer.

Nous n'avons pour l'heure, de Mme et M. BRUGUÈS, pas d'autre proposition en ce qui concerne le dédommagement lié à l'implantation du réservoir et au droit de passage de la canalisation sur leur propriété.

● **Ferme Relais.**

Nous n'avons encore obtenu aucune réponse de la part des services consultés sur la demande de M. et Mme COLOMBAT de procéder à un remboursement anticipé de leur emprunt.

● **Transports scolaires.**
Jacques HUGON signale qu'il a proposé au service des Transports scolaires du Conseil Général de recréer le service du Conchès et du Salson afin de désengorger le circuit transportant actuellement ces enfants. Il est par ailleurs important de rappeler que la mairie n'a aucun droit de regard sur la répartition des enfants en fonction du transporteur et qu'elle ne peut rien imposer, ni au transporteur, ni aux parents. Ce choix ainsi que l'arbitrage d'un éventuel différend sont du seul ressort du Conseil Général.

● **École.**
a/ **Cantine scolaire.**

Le système actuel permettant aux parents de décider "à la carte" la participation de leurs enfants à la cantine scolaire n'est plus viable.

Dès la rentrée 2003, un autre système de carte à cases sera mis en place, obligeant les parents à prévoir les jours où leurs enfants utiliseront la cantine scolaire. Tout jour coché leur sera facturé et à contrario, tout jour non coché la cantine ne pourra accueillir leurs enfants. Accord de l'ensemble du Conseil.

b/ Aide éducateur.

Mlle FOUQUART occupait depuis 5 ans le poste d'aide éducateur (emploi jeune) dans les écoles de St Frézal, St Privat et St Michel. L'Etat se désengageant au terme de ce contrat, elle ne pourra conserver ce poste à la rentrée prochaine.

Les 3 directeurs d'école proposent aux 3 municipalités de suppléer à l'Etat en titularisant cette personne.

Une discussion s'engage sur ce sujet. Nos finances ne nous permettent pas d'accéder à cette demande, ayant déjà choisi de maintenir un poste d'assistante maternelle à plein temps dans notre école.

Jacques HUGON, pense qu'il serait intéressant de recueillir l'avis des 2 autres conseils municipaux. Il souligne l'intérêt du travail accompli et déplore que l'Etat se désengage. Il serait intéressant d'effectuer des démarches pour que cette personne puisse intégrer l'emploi "d'assistant éducateur".

Un courrier regroupant ces différentes réflexions sera adressé aux demandeurs.

● Cimetière communal.

J-Cl. LIEBER, après avoir étudié le dossier, rapporte que les terrains en déshérence à Vimbouches ne sont pas adaptés à la création d'un cimetière communal. Une implantation au "Plan de la Fougasse" ou au "Plan des Tombes" semblerait, selon lui, plus judicieuse.

Il est par ailleurs entré en contact avec le PNC pour obtenir une aide dans l'aménagement et avec la Préfecture pour connaître la réglementation en vigueur.

● Relation avec associations.

Jacques HUGON et Laurence VIDAL étaient chargés d'entrer en relation avec l'association "Les Amis de Saint Frézal" afin d'aboutir à l'élaboration d'un bail pour l'occupation de l'aire de jeu de l'Ayrolle. Ni l'un ni l'autre n'étant disponibles, c'est J-Cl. LIEBER qui a défriché ce dossier. Il propose au Conseil un projet de bail calqué sur la convention passée avec "Regain", projet qu'il a soumis au Président des "Amis de St Frézal". Le bail de 12 ans révisable au bout de 3 ans sera concédé à titre gratuit en échange de l'entretien locatif des bâtiments, de l'entretien des espaces extérieurs lié aux activités, et du remboursement des charges d'électricité. Accord de l'ensemble du

Conseil sur ces termes. M. le Maire est mandaté par le Conseil pour signer ce bail. Jean-Claude LIEBER est chargé de sa rédaction définitive et de la relation avec l'association "Les Amis de Saint Frézal" pour clore ce dossier.

Il est nécessaire que l'association charge officiellement son président, Christophe DUQUENNE, de la signature dudit bail.

M. DUQUENNE signale par ailleurs que certains travaux seraient nécessaires (traitement des charpentes, éclairage près du bar) et il propose d'aplanir les trois berges situées au dessus de l'aire de jeu afin de multiplier les terrains de pétanque.

● Permis de construire dans une zone hors POS (hors zone PNC).

Une modification de la "loi montagne" permet désormais au Préfet (si le Conseil en est d'accord) d'autoriser une construction dans une zone non constructible. Il est toutefois impératif que les différents réseaux soient existant pour éviter que la commune n'ait à les installer à sa charge par la suite.

Pour J-Cl. LIEBER, il faut avant tout déterminer un bon nombre de critères. J. HUGON suggère d'entrer en contact avec la DDE pour connaître les leurs.

La question est posée.

Information: Une réunion des "Elus de la Montagne" aura lieu le 11 juillet à 10h à Mende.

● Prochains conseils.

- Lundi 8 septembre à 18h.
- Lundi 3 Novembre à 18h.
- Vendredi 12 Décembre à 20h30.

■ Intervention des membres du Conseil.

● Lettre de Mme LOMBARD (la Ponge).

Fabienne SALMERON lit au Conseil une lettre de Mme LOMBARD qui réagit sur les termes des comptes-rendus de conseils mettant en cause sa famille dans les "problèmes" rencontrés à la Ponge.

Dans cette lettre elle souligne, par ailleurs, que les travaux demandés depuis plusieurs mois n'ont toujours pas été effectués (fuite d'eau dans le logement, tuyaux non isolés dans la cave occasionnant un surconsommation de fuel).

Elle déplore, enfin, les relations difficiles avec Laurence VIDAL.

Laurence VIDAL réagit à cette accusation: "J'ai seulement dit que je voulais la paix".

M. le Maire souligne 3 points en relation avec cette lettre:

1/ Cette lettre étant adressée au Conseil Municipal, il eut été normal que TOUS les conseillers en aient un exemplaire et non pas quelques-uns.

2/ Les comptes-rendus de conseil sont le reflet de ce qui s'est dit publiquement. Il n'y a donc pas de raison d'occulter tel ou tel propos. ●●●

tempête de délibérations ●●●●●●●●●●

Saint Frézal de Ventalon
Conseil Municipal
du 27 Juin 2003
(suite et fin)

●●●

3/ Mme LOMBARD souhaitait que ces travaux soient effectués. Ils ont été commandés aux artisans. Les fuites ont été réparées (il semblerait qu'il y en ait d'autres) et l'isolation des tuyauteries doit se faire avant la saison froide. Alors que l'on ne nous dise pas que rien n'a été fait.

Jacques HUGON, lui aussi pensait que les travaux réalisés satisfaisaient les locataires, puisqu'ils l'en avaient même remercié. Pourquoi ne pas lui avoir signalé à lui ou à Mme BRUGUÈS, qu'il restait encore des réparations à effectuer ?

Dans un autre domaine, M. le Maire signale que le bail pour le terrain a été enregistré récemment.

● Emplacements de parking à l'Ayrolle.

La mairie prévient les locataires que les parking devront rester libres une journée complète, afin de procéder à la peinture des emplacements.

● Chiens errants.

On se heurte pour ce problème à un manque de structure d'accueil (fourrière) et de moyens pour faire respecter l'ordre dans ce domaine (gendarmerie).

● Assistante maternelle.

En réponse à une question de Frédéric JALAT, il est confirmé que le poste d'assistante

maternelle tenu par Stéphanie CORBIER-DELORS sera maintenu tant qu'il y aura des enfants du primaire dans la classe des "petits" à l'école de Saint Frézal.

● Fête cantonale.

Jacques HUGON rappelle qu'elle aura lieu le 6 septembre à Runes. L'A.D.C. souhaiterait que "Regain" participe à la confection des repas. Laurence VIDAL accepte cette participation dans la mesure où quelqu'un l'aide. Elle prêtera volontiers sa cafetière.

● Vimbouches.

Jean-Claude LIEBER signale que le revêtement de la route de Vimbouches a été endommagé par le tractopelle lors de l'enlèvement des pierres du bas-côté. Une réparation est nécessaire.

Par ailleurs, ne serait-il pas utile d'apposer un panneau sur la fontaine de Vimbouches pour signaler que l'eau est impropre à la consommation ?

Bien que cette fontaine ne semble pas communale, il est décidé d'indiquer qu'il s'agit d'une "eau non contrôlée".

● Route du Salson.

Un trou dans le revêtement de la route du Salson - avant les Bouscas - est signalé par Frédéric JALAT

Note: Bien que cela n'ait pas été dit en début de Conseil, je crois devoir souligner qu'autour de 20 heures, Philippe SZYMANSKI avait organisé une petite cérémonie pour remercier la collectivité qui l'avait

aidé lors des circonstances difficiles qu'il avait connues.

Nous y avons été, les uns et les autres, très sensibles.

E.P.

La séance est levée à 00h30. ■

Saint Frézal de Ventalon
Conseil Municipal
du 08 Septembre
2003

Présents:

M. PASSEBOIS E. , Maire

M. LIEBER J-Cl., 1er Adjoint

M. HUGON J., 2ème Adjoint

Mme BRUGUÈS M., 3ème Adjoint

Mmes COLOMBAT S., SALMERON F.

M. JALAT F.

Absents excusés:

Mmes GOURDON V. et VIDAL L. (pouvoir à J. HUGON).

M. MAURIN T

Secrétaire de séance : Jean-Claude LIEBER.

ORDRE DU JOUR :

■ Commentaire sur le compte-rendu du Conseil municipal du 27/06/2003.

Mme GOURDON n'a pu transmettre sa correction du projet de compte-rendu. Jacques HUGON propose quelques corrections qui seront intégrées au projet. Ces commentaires étant faits, le compte-rendu est adopté à l'unanimité avec

les modifications proposées.

■ École.

● Cantine scolaire.

Le système de réservation des repas, adopté lors du précédent conseil, doit être mis en place. C'est Jacques HUGON qui s'en chargera.

● Travaux.

Les employés communaux ont réalisé d'importants travaux cet été à l'école: Réfection du grillage de la cour de récréation, peinture de la cantine et du réfectoire et divers aménagements. Les enseignants souhaiteraient qu'un bac à sable soit implanté dans la cour. Par ailleurs, il manque quelques chaises (vu l'effectif important), qui seront empruntées à la salle communale avec l'accord de Maryse BRUGUÈS, présidente du Foyer Regain.

Grâce au plan fourni récemment par M. ALARCON, géomètre, les limites du terrain appartenant à la commune et situé sous l'école ont pu être repérées. Le débroussaillage complet de cette parcelle sera effectué prochainement.

Enfin les travaux de mise aux normes de l'installation de gaz vont être réalisés par M. NATALI, plombier agréé, pour un coût estimé à 1.830 Euros.

● Intervenant en anglais.

Pour information, Jacques HUGON - qui est intervenant anglais Cévennes - signale que son emploi du temps ne lui permet pas d'assurer ce poste sur notre école.

C'est donc Stéphanie TROTH (anglophone) qui s'en chargera dès qu'elle aura obtenu l'agrément de l'Éducation Nationale.

● **Stage.**

Stéphanie DELORS, l'assistante maternelle, a la possibilité d'effectuer un stage de formation, agréé par l'ANPE, d'une demi-journée par semaine pour la préparation d'entrée à l'IUFM. A qui revient la charge de ce temps de formation ? Affaire à suivre.

● **Transports scolaires.**

Jacques HUGON fait remarquer que nos propositions de circuits ont été acceptées par le Conseil Général, ce qui explique le nombre (29) important d'enfants inscrits à l'école cette année, dont plusieurs de Saint Andéol.

■ **Ferme relais du Salson**

Sandrine COLOMBAT fait part de l'évolution des démarches. Il n'y a aucun problème pour anticiper le remboursement. Le notaire fera un acte dans lequel il avalisera cette situation qui aboutira à la transformation du crédit-bail en vente. Les époux C O L O M B A T rembourseront les sommes restant dues à la mairie, qui les reversera à la banque.

Le conseil par 6 voix (Sandrine COLOMBAT, concernée, n'ayant pas participé au vote), accepte cette transformation de crédit-bail en vente pour les bâtiments et les terres attenantes et autorise M. le Maire à signer les différents actes. Restera à

définir la valeur des terres en fermage actuellement.

M. le Maire souhaite une réponse écrite au courrier qu'il a adressé à Mme et M. DUQUENNE, demandant leur accord, bien que les deux lots soient parfaitement séparés.

■ **Les AEP: fonctionnement - amélioration.**

● **La Ponge:**

M. le Maire rappelle que nous avons eu de sérieux problèmes cet été, dus à la médiocrité des captages. Une solution permettant de maintenir un équilibre a été trouvée grâce à un aménagement succinct sur le terrain nouvellement acquis par la municipalité, mais cette adduction reste fragile.

Il passe ensuite la parole à J-CI. LIEBER pour parler de l'adduction du Viala.

Avant d'aborder ce problème, M. LIEBER revient sur l'adduction de la Ponge. Il insiste sur le fait qu'il faut impérativement prévoir, au prochain budget, un crédit pour améliorer ces captages et enfouir la canalisation d'amenée d'eau, si nous ne voulons pas rencontrer les mêmes problèmes l'été prochain.

● **Le Viala:**

J-CI. LIEBER souligne que dans les deux cas (la Ponge et le Viala) le problème n'est pas un manque d'eau.

Pour ce qui est du Viala il dit ne pas pouvoir se prononcer. Il semblerait, au vu des nombreux courriers reçus, qu'il s'agisse de "problèmes lourds" liés

aux différents intéressés et à leur conception de la répartition de cette eau. Cette affaire est aggravée par le fait qu'il existe deux adductions (l'une dite privée et l'autre dite publique) qui sont de plus connectées et toutes deux entretenues par les services communaux (sauf le bassin privé dont l'accès leur a été interdit depuis deux ans par le propriétaire des lieux). Ainsi, les uns s'attribuent la propriété de l'eau du bassin recueillant les eaux de l'adduction dite privée, les autres revendiquent l'usage de cette eau.

M. BRUGUÈS précise qu'elle ne souhaite pas qu'on s'adresse personnellement à elle lors de problèmes concernant l'adduction dite "privée".

J-CI. LIEBER propose une étude "tranquille" en écoutant tous les intéressés.

Une proposition écrite de Mme Jacqueline PASSEBOIS est lue par J-CI. LIEBER: il s'agirait de brancher un tuyau de faible section (12 mm) sur le tuyau d'adduction communale à l'endroit où ce dernier traverse son terrain. Cette proposition n'est plus d'actualité, nous dit Frédéric JALAT. En effet, suite au dernier courrier de M. CORCORAL, il a décidé d'interdire le passage du tuyau d'adduction privée sur son terrain et demande de faire enlever ce tuyau.

La seule solution est de réaliser une adduction publique fiable totalement indépendante du "privé". Cette opération devait être

réalisée cette année, mais les subventions tardent à venir...

■ **Incident à Pénens-Bas**

Une altercation importante a eu lieu entre deux personnes dans ce hameau. L'une d'elle qui voulait porter plainte auprès des gendarmes du Collet a été éconduite par ces derniers. M. le Maire est intervenu pour que la déposition puisse être faite.

■ **Association "Châtaigne"**

Daniel MATHIEU propose que nous adhérons à l'association qu'il pilote: "Châtaigne et Marron des Cévennes dans le Haut Languedoc". Coût de l'adhésion: 80 Euros pour les collectivités. Accord de l'ensemble des conseillers.

■ **Rénovation du cadastre.**

La SAFER nous propose d'informatiser notre cadastre. Coût: 150 Euros pour la numérisation des planches et 420 Euros pour le logiciel d'utilisation. Pas de décision pour le moment.

■ **OPAH et Intercommunalité.**

● **OPAH:**

L'Opération Programmée d'Amélioration de l'Habitat est désormais en cours de réalisation. Il s'agit d'aides conséquentes pour améliorer les logements permanents (propriétaires occupants ou propriétaires bailleurs). ●●●

tempête de délibérations ●●●●●●●●●●

Saint Frézal de Ventalon
Conseil Municipal
du 08 Septembre 2003
(suite et fin)

●●● Cette opération à l'initiative du SIVOM des Sources du Tarn est pilotée par l'Agence Nationale pour l'Amélioration de l'Habitat. Les demandes sont à faire rapidement, les crédits 2003 ne pouvant être reportés sur 2004.

● Intercommunalité:

Sur le canton du Pont de Montvert, toujours aucun accord en vue, des querelles de personnes ayant encore assombri l'horizon.

En ce qui concerne la communauté de communes de la Vallée Longue et du Calbertois, J-Cl. LIEBER s'est rendu à la dernière réunion en qualité de représentant de la municipalité. Il a fait part de l'existence d'une pétition des habitants, de Saint Frézal en particulier, qui se plaignaient de la double redevance dont faisaient l'objet les tables et les chambres d'hôtes. Le point de vue exprimé est que la redevance O.M. doit correspondre à un service réel. Les personnes qui dorment en chambre d'hôte ne produisent pas d'O.M. puisqu'ils mangent à la table d'hôte pour laquelle est payée une redevance. Il s'agit donc ici d'une taxe.

Ce point de vue n'a pas été entendu. La question pourra être reposée au moment du vote du budget prochain.

■ Intervention des membres du Conseil.

● Bois 2 Mains.

a) Construction sur le terrain "TEISSIER".

La SCIC a fourni le plan d'un bâtiment ainsi qu'un plan d'implantation sur la parcelle cadastrée B 621.

Par ailleurs un dossier retraçant l'historique de cette société et faisant le point sur ses activités actuelles a été joint à ces plans afin d'explicitier cette demande d'implantation. Deux membres présents dans le public en cite les grandes lignes: besoin d'un lieu pour se réunir et traiter tout le côté administratif. Cette société emploie actuellement 10 personnes (6 ETP - équivalent temps plein) et prévoit 5 postes supplémentaires (ce qui portera l'effectif à 9 ETP). Le choix de Saint Frézal est justifié par le fait que 6 personnes sur les 10 actuellement en activité sont ressortissants de cette commune. Le siège social est à Saint Frézal. La SCIC s'engage à ne pas créer de nuisances (pas de scierie) et propose d'implanter un bâtiment à usage de bureaux ainsi qu'éventuellement un lieu de stockage discret.

M. PASSEBOIS considère qu'il n'y a pas lieu de revenir sur l'accord de principe conclu lors d'un conseil précédent.

Reste à résoudre deux problèmes:

- Celui du permis de construire et de la viabilisation.

- L'indemnisation pour

l'occupation de ce terrain (location, crédit-bail, vente ?).

J-Cl. LIEBER insiste sur le fait que les constructions doivent s'intégrer au site de ce lieu historique. Il faut, par exemple que le lieu de stockage soit situé à l'abri des regards, à l'arrière. Quant au bâtiment, qui sera une vitrine de la SCIC, il a donc tout intérêt à parfaitement s'intégrer.

b) J. HUGON fait un bref résumé de la journée "instal'action" du 29 Août courant, organisée par Bois 2 Mains.

- Il y a eu un débat le matin animé par J-M. Van Der Steen, sur les problèmes de logement rencontrés par les jeunes. Ces personnes qui ont du travail ne peuvent investir dans du "dur", ni payer des loyers normalisés comme c'est le cas à l'Ayrolle. Ils auraient par contre si les règles d'urbanisme (notamment liées à l'assainissement) étaient plus souples, la volonté d'édifier en auto-construction des locaux rudimentaires correspondant à leurs besoins actuels.

J. HUGON suggère donc qu'une étude soit entreprise en relation avec les administrations concernées pour permettre ce type de construction en pensant l'assainissement, entre autres.

E. PASSEBOIS et J-Cl. LIEBER pensent qu'il faut surtout trouver des terrains susceptibles d'accueillir ces édifices. Notre démarche en vue de la révision du POS va

dans ce sens. Un document récent marquant une avancée quant à la carte communale est remis à Mme BRUGUÈS.

- Un concert a eu lieu le soir pour la première fois à l'Ayrolle. Ce fut une réussite avec un public de moyenne d'âge assez peu élevée qui s'est conduit de manière exemplaire. Il faut dire que tout était très bien organisé. Le Conseil rend hommage aux jeunes organisateurs pour la parfaite tenue de ce spectacle.

● Site internet.

J. HUGON fait part de la proposition de l'Office du tourisme de créer gratuitement une page présentant notre commune dans le site "Cévennes - Mont Lozère . com". Il nous faut rédiger un texte entre 100 et 150 mots incitant à venir visiter notre pays. Il serait intéressant de former une équipe chargée de cette rédaction.

● Projets.

E. PASSEBOIS, à la demande d'A. PLATON et de J-M. VAN DER STEEN, a réalisé un dossier pour "présenter nos projets". Le coût est estimé à 600.000 Euros !

● Prochain conseil.

Un conseil à ordre du jour unique est prévu le lundi 6 Octobre de 19 à 20h. Ordre du jour: vote du budget supplémentaire 2003.

■ Questions diverses

● Parking mairie.

Les conseillers donnent

leur accord de principe pour l'agrandissement du parking à l'est de la mairie par le dépôt d'inertes sur le terrain "TEISSIER" nouvellement acquis.

● **Territoire de la commune déclaré "hors AGCS".**

Par lettre, Alain VENTURA propose à la municipalité de déclarer son territoire "hors AGCS".

L'AGCS (Accord Général sur le Commerce des Services) est en cours de négociation entre les pays membres de l'OMC - et ce dans la discrétion la plus totale - et doit aboutir fin 2004 à une libéralisation de tous les secteurs dits "de service", dont les services publics.

A l'exception des fonctions régaliennes d'État, tous les autres services sont considérés comme privatisables: distribution de l'eau, éducation, santé, transports, urbanisme, activités culturelles, sportives, etc...

De nombreuses collectivités, dont récemment celle du Pont de Montvert, tentent de réagir en demandant un moratoire sur ces accords et en déclarant symboliquement leur territoire "hors AGCS".

Le Conseil à l'unanimité, considérant que ce problème est mondial et dépasse tout clivage politique classique, accepte à l'unanimité cette proposition, demande un moratoire sur ces accords et déclare le territoire de la commune de Saint Frézal

AGCS".

La séance est levée à 21h17. ■



Présents:

M. PASSEBOIS E., Maire

M. LIEBER J-Cl., 1er Adjoint

M. HUGON J., 2ème Adjoint

Mme BRUGUÈS M., 3ème Adjoint

Mmes COLOMBAT S., SALMERON F.,

GOURDON V.

Absents excusés:

Mme VIDAL L.

M. MAURIN T.

Absent:

M. JALAT F.

Secrétaire de séance : Valérie GOURDON.

ORDRE DU JOUR :

■ **Commentaire sur le compte-rendu du Conseil municipal du 08/09/2003.**

Mme GOURDON signale que, contrairement à ce qui est inscrit, elle avait envoyé une correction de ce compte-rendu, qui semble ne pas être parvenue en Mairie.

Par ailleurs quelques corrections ou ajouts formulés par M. BRUGUÈS ET J-CL. LIEBER seront intégrés au "projet".

Ces commentaires faits, le compte-rendu est adopté à l'unanimité avec les modifications proposées.

■ **Budget supplémentaire 2003.**

- M. le Maire distribue aux conseillers un document de synthèse sur la situation financière de notre commune au 1er juillet 2003 réalisé par le Trésor Public.

- Jean-Claude LIEBER présente le Budget Général Supplémentaire 2003.

Fonctionnement: dépenses et recettes équilibrées à hauteur de + 2.953 Euros

Investissement: dépenses et recettes équilibrées à hauteur de - 49.921 Euros (voir 1er "point à noter").

Il n'y a pas de changements significatifs par rapport au budget primitif.

- Les points à noter:

● **Aménagements de la maison Teissier:**

Ces aménagements doivent faire l'objet d'un budget annexe "Logement Social" - d'où le budget général supplémentaire négatif en investissement - qui s'équilibre ainsi:

- dépenses: 61.245 Euros
- recettes: 61.245 Euros (Subv. Département = 5.082 E.; subv. DGE = 13.189 E.; subv. DDE = 3.974 E.; emprunt = 39.000 E.).

Ces articles disparaissent donc du budget principal.

Les travaux peuvent désormais commencer.

Complication comptable: ces aménagements sont justiciables de la TVA à 5,5% mais la commune doit verser une TVA de 19,6% à l'entrepreneur, TVA qui lui sera imputée.

remboursée par la Recette des Impôts. Il lui faudra ensuite (l'année suivante) s'acquitter de la TVA à 5,5%. Loyer possible: dans le cadre d'un "logement social", le loyer mensuel ne peut être supérieur à 4,11 E. / M2, soit 246,60 E. au total pour un local d'environ 60 M2. Le calcul de la durée de l'emprunt se fera en fonction de cette donnée, le loyer devant rembourser le coût de cet emprunt.

● **École: problème de l'achat des fournitures scolaires.**

J. HUGON fait part du souhait des enseignants de l'école des Abrits de pouvoir gérer avec plus de souplesse une part du budget destiné aux fournitures scolaires. Pour ce faire, ils proposent qu'une partie de la somme allouée par la municipalité soit versée en subvention sur un compte de l'Association des Parents d'Élèves, réservé à cet effet.

Une discussion s'engage:

En a-t-on légalement la possibilité ?

Le problème de la maîtrise des dépenses est également évoqué. Pour J. HUGON, nous ne l'avons pas plus avec le système actuel puisque les achats sont effectués bien avant que nous ne recevions les factures.

J-Cl. LIEBER pense qu'il est préférable de conserver le principe actuel qui correspond à l'organisation du collège où il enseigne: dans ce dernier c'est l'intendant qui gère, ici, pour l'école, le gestionnaire est la commune. ●●●

tempête de délibérations ●●●●●●●●●●

Saint Fréal de Ventalon
Conseil Municipal
du 06 Octobre 2003
(suite et fin)

●●● E. PASSEBOIS évoque le système mis en place à St Privat de Vallongue, où les enseignants participent à la fête d'été, organisent des animations (lotos par exemple) afin de récolter des fonds qu'ils peuvent ensuite utiliser selon leurs besoins. Ce n'est pas le cas ici.

Finalement l'ensemble du Conseil accepte, si la Perception l'autorise, de diminuer l'aide qu'elle verse sur le budget de la Caisse des Écoles de 10% des sommes restant à consommer et de les reporter dans le budget principal en subvention à l'APE de l'école des Abrits. Un justificatif des dépenses est souhaité.

Une demande écrite des enseignants est toutefois nécessaire pour entériner cette décision.

● Acquisition de matériel pour le "Vent des Bancels":

Interrogé par A. VENTURA sur ses intentions d'aide pour ces achats (magnéto et appareil photo numériques), le Conseil à l'unanimité, se détermine pour une participation à une hauteur d'environ 300 Euros, sachant qu'une subvention de la Région de 30% est acquise ainsi que le principe de subventions des deux communes associées.

Ces points étant précisés, le Budget Général Supplémentaire 2003 est

2003 est adopté à l'unanimité et signé par l'ensemble du Conseil.

■ Informations diverses.

● Tarif des Ordures Ménagères:

Suite à deux réunions de la Communauté de Communes de la Vallée Longue et du Calbertain, auxquelles ont assisté respectivement MM. J-Cl. LIEBER et E. PASSEBOIS, et aux réclamations de divers usagers, une concertation avec les différents acteurs du tourisme (propriétaires de gîtes, chambres d'hôtes, etc...) serait prévue afin d'harmoniser les tarifs 2004.

● Terrain Teissier (sous le Temple):

Les services des Domaines estiment ce terrain à environ 7,5 Euros/M2.

Sa surface étant de 14 a ; 80 ca, le prix fixé pour une éventuelle vente serait donc d'environ 11.000 Euros.

● Ferme Relais du Salson - Acquisition anticipée par Mme et M. COLOMBAT:

Selon une information de la SAFER et de la DDA, les prix du marché pour les terres du Salson seraient les suivants: prix bas=750 E/ha.; prix moyen=1.000 E/ha.; prix haut=1.200 E/ha. Ces sommes sont justifiées par l'existence d'eau valorisant ces terres.

L'acte notarié envisage deux possibilités pour la revente de ces terres au bout de 15 ans: soit au "franc" symbolique, soit au prix du marché.

Une discussion s'engage:

Pour J. HUGON, lors des débats de l'époque sur cette opération, il était question d'"opération blanche".

Pour J-Cl. LIEBER, le but était de permettre l'installation d'agriculteurs qui n'avaient pas les moyens d'acquiescer immédiatement ce bien. Le terme "opération blanche" signifiait que cela ne coûtait rien à la commune, ce qui ne veut pas dire que cela ne lui rapportait rien.

Ce n'est pas l'analyse de J. HUGON qui plaide pour une vente au "franc" symbolique.

Pour E. PASSEBOIS et J-Cl. LIEBER, la vente au "franc" symbolique pourrait en outre poser un problème moral et politique par rapport aux engagements premiers.

Le débat est pour l'heure clos à ce stade. Une décision sera prise lors d'un prochain Conseil.

● Impayés:

Des sommes importantes restent dues, notamment en ce qui concerne la cantine scolaire.

● AEP:

a/ J-Cl. LIEBER souhaite que soit lancé un programme de travaux d'AEP sur plusieurs années, un important remboursement d'emprunt arrivant à terme en juillet 2004. Une réflexion sur ce sujet est essentielle.

Deux adductions doivent être améliorées: le Viala et la Ponge, où l'on pourrait obtenir de l'eau "bonne" et potable, répondant

normes strictes de potabilité sans travaux démesurés.

b/ E. PASSEBOIS résume la réunion sur l'eau qui s'est tenue à Mende le lundi 29 septembre:

L'agence de l'eau Adour-Garonne envisage une autre forme de financement pour les travaux d'AEP. Des précisions sur ce sujet seront apportées courant octobre.

L'annonce par le Conseil Général de consacrer un important financement à une étude globale de l'eau dans le département, plutôt que de l'affecter à des travaux urgents sur les AEP n'a pas semblé faire l'unanimité parmi les maires concernés...

● CBE et CFD:

J. HUGON qui a assisté à la dernière réunion du Comité de Bassin d'Emploi (CBE), rapporte que le problème de la réhabilitation du CFD y a été abordée. Il serait souhaitable que cet organisme se trouve impliqué dans cette opération afin que le développement qu'elle induira dépasse le seul développement touristique.

Valérie GOURDON déplore que les acteurs touristiques concernés ne soient pas tenus informés de l'évolution de ce dossier. Un projet avait été étudié: qu'en est-il ?

E. PASSEBOIS - qui est aussi Président du SIVU - n'est lui-même pas plus au courant des avancées de cette opération.

Saint Maurice de Ventalon
Conseil Municipal
du 26 Juin 2003

Absents excusés: Mmes BUISSON et SANCHEZ; MM. RICHARD et VELAY.

LOYER DE L'ÉCOLE DE ST MAURICE: Le conseil accepte de louer le logement de l'école de St Maurice au prix de 224,76 Euros, compte tenu de l'augmentation de l'indice de la construction au 1er juillet 2003.

RENOUVELLEMENT BAIL M. BROSSARD: Le conseil décide de renouveler le bail de M. BROSSARD arrivant à expiration le 1 juillet pour une durée de 6 ans.

QUESTIONNAIRE ASSAINISSEMENT: Un questionnaire assainissement sur les terrains d'une hydrocureuse sera distribué à tous les résidents qui, une fois complété, devra être retourné en mairie pour coordonner les travaux à effectuer.

QUESTIONS DIVERSES: Le concours de boules sera organisé le samedi 9 août sur la commune de St Maurice après information à la commune de Vialas pour éviter un double emploi.

ORDURES MENAGERES: Il faudrait mettre à la disposition des usagers des conteneurs destinés à recevoir les cartons qui ne sont plus pris par les

les amener une fois pleins à la déchèterie en attendant d'avoir des conteneurs spéciaux pour emballages.

PARTICIPATION AU STADE DE FOOTBALL:

Le conseil n'est pas favorable à une participation de la commune de St Maurice pour le stade de football car nous n'avons pas de crédits à consacrer à cette

Saint Maurice de Ventalon
Conseil Municipal
du 26 Août 2003

réalisation. ■
Absents: Mmes BUISSON et SANCHEZ; M. METGE.

CAPTAGE DU MASMIN: Délibération est prise à l'unanimité pour démarrer l'enquête en vue de la déclaration d'utilité publique, établissement des servitudes pour la mise en conformité des périmètres de protection et établissement des servitudes d'accès à l'ouvrage.

VIREMENT DE CREDITS: La prévision du financement de l'étude pour la rénovation du temple n'étant pas suffisante, il convient de faire un virement de crédits du programme du captage du Masmin sur le programme temple pour la somme de 450,20 euros.

REMBOURSEMENT EMPRUNT TVA STATION

Le conseil décide à l'unanimité de rembourser l'emprunt fait pour payer la TVA de la station d'épuration, puisque celle-ci vient d'être reversée par le fonds de compensation.

REMUNERATION J-L MOLINES: M. MOLINES a effectué quelques heures cet été, pour remplacer l'employé communal. Le conseil décide de le rémunérer au taux horaire de 10 Euros HT et mandate Mme la Maire pour signer la convention avec lui.

QUESTIONS DIVERSES:

- Territoire d'expérimentation d'avenir : la rencontre annuelle se tiendra le 17 octobre, M. VANDERSTEEN y participera.

- Loyer M. CHOUART: L'association "La Traverse" demande à ce que la Mairie dispense M. CHOUART du paiement de son dernier loyer, du 1er au 15 juin 2003. Le conseil accepte.

- Appartement de la Mairie : un devis sera demandé à un artisan pour réaliser un soupirail pour la cave, au dessous de la fenêtre de la Mairie afin de la ventiler. ■

Absents : aucun.

Saint Maurice de Ventalon
Conseil Municipal du
26 Septembre 2003

CAPTAGE MASMIN: Le conseil délibère à l'unanimité pour confier au groupement de

l'unanimité pour confier au groupement de bureaux d'études GREGOIRE FAGGE et ESE les études concernant l'alimentation en eau potable à partir du captage du Masmin. Cette délibération remplace et annule celle prise le 26 août 2003.

EAU M. CHOUART: Le conseil accepte la demande de l'association "La Traverse" qui souhaite que la mairie ne réclame pas la somme de 166.24 E correspondant à la consommation d'eau 2002 de la famille CHOUART au regard de leurs difficultés financières.

ECOLE DE LA VIALASSE: M. CROS fait le compte-rendu de la réunion qui s'est tenue le 9 septembre à la Vialasse pour évoquer la restauration de l'ancienne école. La commune souhaiterait restaurer ce bâtiment pour le louer au berger du 12 juin au 30 septembre et le louer à d'autres personnes le restant de l'année. Il semble que la meilleure solution financière consisterait à réhabiliter ce logement uniquement pour le groupement pastoral. Le conseil est en attente d'information et reporte la délibération à un prochain conseil.

SICTOM: Le conseil, après lecture accepte l'adhésion de la communauté de communes des Gorges du Tarn et des Grands Causses au sein du SICTOM, à l'unanimité. ●●●

Saint Maurice de Ventalon
Conseil Municipal
du 26 Septembre
2003
(suite et fin)

TARIF DE L'EAU DES HLL et CAMPINGS:

Le tarif est révisé comme suit :

- Abonnement/location : 600 E pour une année complète.
 - de 0 à 25 m³ : 2,35 E
 - de 26 à 50 m³ : 0,62 E
 - de 51 à 100 m³ : 0,39 E
 - au delà de 100 m³ : 0,16E
- Taxe FNDAE: 0,0213 E/m³

QUESTIONS DIVERSES:

Appartement de l'école de St Maurice : Le conseil est propriétaire des cuves de fuel. Il décide de laisser en place la cuve de la cave, pour l'hypothèse qu'un futur locataire pourrait l'utiliser. La seconde sera placée au garage communal pour un usage à définir.

Loyer : la demande du locataire pour changer la procédure de versement du loyer est refusée. Ce problème va permettre au conseil d'harmoniser le versement de tous les loyers.

Cave : un devis est demandé pour le percement d'un soupirail.
Electricité : un deuxième artisan doit présenter un devis afin de comparer les coûts de la réfection de l'électricité du logement.

Animateur
NATURA 2000:

NATURA 2000: M.DUGUEPEROUX (PNC) animateur du comité de pilotage Natura 2000 se propose d'animer une réunion avec le conseil qui réfléchit à cette opportunité.

Le Massufret : eau et écobuage : La situation a été critiquée au niveau de l'alimentation en eau du Massufret cet été. Il faut souligner le civisme des résidents du hameau nombreux en cette période. En effet, avec un volume d'eau de l'ordre de 1 à 2 m³/jour, ils sont arrivés à réguler leur consommation pour n'être jamais en pénurie.

Les incendies qui ont ravagé certains villages ou habitations en Corse et, plus près de nous, en Ardèche, amènent le conseil à se tenir en alerte pour les villages entourés de végétation comme le Massufret, le Villaret, le Tronc. Une réflexion est engagée lors d'un prochain conseil pour que l'application des lois en vigueur concernant l'écobuage autour des habitations soient appliquées où un risque est noté.

A.G.C.S : Une information est apportée sur la négociation des services au sein de l'OMC. Un danger apparaît au niveau des services publics et il est fait appel aux élus locaux pour demander la suppression des négociations à ce propos. Une délibération sera proposée au prochain

conseil. Une réunion publique organisée sur ce thème par l'ADC est prévue début novembre.■

SICTOM

des Bassins du Haut-Tarn

(cette note ne concerne ni les

habitants de Saint Frézal, ni ceux de Saint Andéol)

GESTION DU SERVICE DE COLLECTE ET DE TRAITEMENT DES DECHETS

Quelques explications sur le mode de financement de l'élimination de nos déchets et sur ce qui a changé...

Historique

Après quinze ans de fonctionnement, l'incinérateur de Florac a fermé depuis le 1er mai 2002 par décision préfectorale, sans attendre la mise en place de la déchèterie et du centre de traitement départemental comme l'auraient souhaité les élus.

Cet outil, solution jugée idéale à l'époque, a été abandonné du fait de la suspicion de son impact négatif sur l'environnement et de certaines directives ministérielles.

3200 tonnes étaient collectées annuellement par le SICTOM

A l'instar de 45

autres sites en France ne répondant plus aux normes, l'Etat faisant valoir le principe de précaution a ordonné sa fermeture, obligeant les élus du SICTOM à trouver une solution d'urgence pour éliminer les 3200 tonnes collectées sur les 20 communes du Syndicat.

Une augmentation importante du coût

La solution adoptée, à l'époque, fut de transporter et de faire traiter les ordures ménagères au centre de stockage de Rimeize, distant de 80 km.

Depuis le 1er Juillet 2003, date de mise en service de l'usine de traitement à Mende, les déchets ménagers sont transportés et traités sur ce site,

Parallèlement, les déchets, autres que ménagers, déposés à la déchèterie de St Julien du Gourg, par les particuliers et les professionnels ont dû également être transportés sur Mende et évacués vers d'autres centres de tri afin de les revaloriser.

Ces nouvelles dispositions ont entraîné une augmentation importante et brutale du coût de l'élimination de ces déchets qui ne peut être supportée que par les contribuables.

Tarification : nouvelle réglementation

Parallèlement le SICTOM, selon la loi, a du opter pour un mode de

tarification le plus adapté à la nouvelle réglementation qui institue le Syndicat - organisme collecteur - comme seul habilité à fixer et percevoir la taxe ou la redevance sur les ordures ménagères.

Dans sa séance du 10 Octobre 2002, le SICTOM, après débat et vote à bulletin secret, a décidé d'instituer comme mode de tarification, pour la collecte et le traitement des déchets produits par les 20 communes du SICTOM: la taxe d'enlèvement des ordures ménagères.

Cette décision étant apparue comme la meilleure solution notamment pour sa simplicité de mise en œuvre même si elle présente certains inconvénients: aucune solution n'est aujourd'hui vraiment satisfaisante ni véritablement équitable.... Il est clair que cette taxe ne correspond donc pas au service rendu .

De par la législation , c'est une taxe additionnelle au foncier bâti (donc à payer par les propriétaires) . Elle est due même si le service n'est pas utilisé C'est un impôt de répartition qui fait appel à la solidarité entre contribuables de la même façon que l'impôt finance des écoles même si l'on n'a pas d'enfants.

Concrètement, depuis le 1er janvier 2003, les communes ne peuvent plus légalement percevoir la taxe ou la redevance (suivant les cas) auprès des contribuables En

redevance (suivant les cas) auprès des contribuables En contrepartie, elles n'ont plus à verser de participation au SICTOM.

La taxe acquittée par les contribuables est calculée par les services fiscaux à partir des bases de calcul de la taxe sur le foncier bâti . Elle est perçue par le Trésor Public et garantit au SICTOM le montant des recettes attendues qu'il aura votées chaque début d'année . ■

SDEE

Plan départemental d'élimination des déchets



Plan Départemental des Déchets

NOUVELLE GESTION DES DECHETS EN LOZERE

Consignes de tri et de collecte

La nouvelle gestion des déchets adoptée dans le département la Lozère a vu la mise en service, depuis le 1er juillet 2003 à Rédoundel, de l'usine de traitement. Le mode de

depuis le 1er juillet 2003 à Rédoundel, de l'usine de traitement. Le mode de fonctionnement retenu - stabilisation biologique- a été conçu pour ne traiter que des ordures ménagères.

Doivent donc être exclus de la collecte organisée par les syndicats locaux, tous les déchets:

- nuisant au bon fonctionnement de l'usine (obturation des cribles causant des bourrages fréquents entraînant l'arrêt de l'installation) ;
- provoquant des détériorations des équipements et du matériel.

L'ensemble de ces dysfonctionnements pénalisent lourdement les conditions de travail du personnel et ont une incidence conséquente sur le coût de traitement, répercutée sur les structures de collecte.

Ainsi, il est interdit de déposer dans les conteneurs d'ordures ménagères:

- Encombrants (grands films plastique, gros cartons, mobilier, électroménager,
 - Gravats, matériaux de démolition
 - Ficelles
 - Ferraille
 - Produits toxiques et dangereux
 - Déchets verts (branches, tonte pelouse,
 - Huiles de vidange ou de friture
 - Batteries, piles
- Ces produits sont à déposer en déchèterie

- Eléments de véhicules (pneus, jantes, pots d'échappement,...) et de petit entretien mécanique (filtres à huile plaquettes de frein,...)

Ces produits sont à déposer dans les garages automobiles ou fournisseurs de pièces détachées

- Cadavres d'animaux et déchets de la chasse
Ces produits doivent emprunter la filière d'équarrissage

- Emballages, papiers, verre
Doivent être déposés dans les colonnes de collecte sélective

- Vêtements
Doivent, selon leur état, être donnés à des organisations caritatives ou déposés dans les bennes à encombrants des déchèteries

- Déchets hospitaliers et médicaux
Doivent emprunter, pour des raisons évidentes d'hygiène et de sécurité sanitaire, les filières spécialisées

- Médicaments
Doivent être ramenés chez le pharmacien

La préservation de notre qualité de vie et de notre environnement passe par le respect de l'ensemble de ces consignes de tri et de collecte impliquant un comportement civique responsable, sans lequel le S.D.E.E. se verra contraint de refuser les camions contenant des déchets interdits. ■

Saint Andéol

Le printemps et l'été 2003 ont été riches en événements heureux - mais aussi malheureux - dans notre commune:

Mariages

- Jeanne Girod et Alain Brasseur ont été unis par M. le Maire le 14 juillet. Cérémonie sobre, chaleureuse et émouvante à l'image du pays. Nous souhaitons à Jeanne et Alain de continuer leur route ensemble très longtemps.

- Helga Prighel et Vincent Roux se sont mariés en Italie le 17 mai et ont réunis leurs familles et amis au Temple le 15 août, pour un vin d'honneur. Nous adressons à Helga et Vincent tous nos vœux de bonheur et de prospérité.

Décès

- M. Maurice Roques, né le 21 octobre 1929, un des derniers "anciens" de la commune est décédé le 19 mai 2003. Maurice a longtemps œuvré pour la commune: membre du conseil municipal, 1er adjoint pendant 24 ans. Il s'est dévoué pour Saint Andéol sans tenir compte de son temps; n'a jamais failli à ses tâches et à ses obligations, toujours disponible et prêt à rendre service. Nous adressons à son épouse, ses enfants et petits enfants, nos très sincères condoléances.

- Mme Leymarie, qui a longtemps vécu à Vitaternes, s'est éteinte le 23 août âgée de 84 ans. Elle aussi a été victime de la canicule, mais entourée et soignée par ses enfants. Nous adressons nos très sincères condoléances à toute sa famille et plus spécialement à Vincent.

- Mme Josette Lechoux, née Canonge le 5 avril 1925, est décédée le 13 septembre 2003 chez son fils à Sambuget, qui l'a soignée et accompagnée, avec sa femme et sa fille, dans ses derniers moments. Nous adressons nos très sincères condoléances à M. Yves Lechoux et à sa famille.

St Maurice Départs et arrivées

Les changements de locataires ou de propriétaires ne peuvent pas passer inaperçus dans le bourg de Saint Maurice qui compte seulement six ou sept foyers permanents. Cet été, deux habitations ont connu des changements.

La famille CHOUART, locataire de l'ancienne école depuis sept ans a choisi d'aller habiter à Saint Alban sur Limagnole. Joël Chouart avait, dans cette région, une opportunité d'emploi qui ne s'est hélas pas concrétisée, mais il garde espoir, comme son épouse, de trouver plus facilement une activité professionnelle dans cette région certes plus peuplée

que la commune de Saint Maurice.

- Jean-René MENARD, sa compagne Geneviève CADEAU et leur fils de quatre ans, Vivian, ont loué l'appartement de l'ancienne école laissé libre au début de l'été. Ce couple sympathique originaire de Maine et Loire et de Vendée, vivait depuis deux ans à Bessèges. Tous deux avaient choisi cette région après une expérience en milieu associatif, au service d'une association d'écoute et d'aide aux personnes en recherche d'emploi. Leur expérience n'a pas connu le développement qu'ils attendaient. Ils ont donc décidé de s'installer au calme pour réfléchir à la rédaction et à l'édition d'un ouvrage et pour vivre loin du stress et de l'agitation urbaine. Saint Maurice est assurément un lieu privilégié pour cela et nous leur souhaitons d'y trouver le bonheur et le calme qu'ils recherchent.

- Dans le même temps, c'est la propriété de Madame RICHARD qui a été achetée par M. Amaury De La Grandière. Ce retraité dynamique est passionné d'équitation et de ballades à cheval. M. De La Grandière arrive de la région parisienne et il a été séduit par les pâturages qui entourent la maison et qui permettent de partir à cheval dans la nature sans utiliser de véhicule. Il est vrai que les chemins de randonnée, les drailles, les sentiers, sont nombreux à traverser la commune. Ses chevaux

commune. Ses chevaux trouvent à la fois l'herbe, le couvert des arbres et l'eau, si précieuse dans un pâturage. Seuls manquent un peu les partenaires pour des ballades moins solitaires, mais, dès que ses amis proches auront goûté aux charmes de notre région, sa maison deviendra vite trop petite pour les accueillir.

- Quant à Rosa RICHARD, elle réside maintenant à Génolhac et son parcours dans notre commune mérite que l'on en parle un peu. Rosa habitait la maison dans laquelle elle est née en 1930. Après son mariage avec Cyprien, ils ont occupé, pendant quatre ans, une autre maison du village, puis sont partis à Frutgères, pour quatre années de plus, avant de revenir, en 1956, dans la maison de la famille. C'est cette maison que Rosa vient de vendre au début de l'été. Après le décès prématuré de Cyprien, en 1980, Rosa a vécu seule, dans cette grande maison. Elle a eu le mérite de passer, en 1990, son permis de conduire pour être le plus autonome possible. Le départ du village de ses amis, André et Eva VELAY a peut être été un des éléments qui lui ont fait rechercher, en 2001, une location à Genolhac, proche de la gare d'où elle peut, sans souci, rejoindre quelques uns de ses enfants. Certes, au début, elle venait souvent ouvrir les volets de la maison et même y passer quelques jours lorsque la cueillette des

champignons ou la confection de confitures lui en donnaient l'envie. Elle a cependant décidé de vendre en mars 2003 et est devenu en même temps propriétaire à Genolhac.

Rosa est souvent de passage à Saint Maurice bien sur, et tout le monde l'accueille à bras ouverts. Sa vie fait partie de l'histoire du village et il faudra longtemps pour que l'on perde l'habitude de dire, par exemple : "...tiens, le portail de Rosa est resté ouvert aujourd'hui..."

Concours de boules

Pour la troisième année consécutive, la commune de Saint Maurice de Ventalon organisait son concours de boules. L'équipe de bénévoles qui avait lancé cette idée en 2001 est maintenant bien rodée et, seule la météo, un peu orageuse en ce 9 Août, laissait planer quelques inquiétudes. Le tirage au sort des quarante-quatre doublettes a eu lieu, comme prévu, à 14H30 et les parties se sont succédées jusqu'à la finale qui s'est jouée à 20H30 au centre du village.

Cette année, André Platon, Conseiller Général du canton, a répondu avec gentillesse à l'invitation des organisateurs. Il a lancé le bouchon de la finale qui opposait l'équipe Emile - Thierry à Noël Beugler - Michel Auran. Ces derniers, déjà vainqueurs lors de la première édition, l'ont

édition, l'ont emporté après une partie très équilibrée. André Platon a remis les trophées aux vainqueurs, bien sur, mais aussi aux nombreux participants qui ont pu être primés grâce aux sponsors chaque année plus nombreux et plus généreux.

M. Platon, après s'être réjoui de se retrouver dans un village « qui vit et qui sait s'amuser » à tenu, micro en main, à féliciter les deux plus jeunes participantes, en vacances au village et qui avaient franchi le plus d'étapes dans cette compétition. Vera, d'Aix en Provence, et Julie de Palaiseau, étaient à la fois étonnées et ravies de « jouer les vedettes ».

Un apéritif offert à tous les participants ayant eu la patience d'attendre la finale a clôturé cette journée de grande fête pour un si petit village.

Réussites

- Le hameau des Vernets est à l'honneur: Françoise Richard vient d'obtenir brillamment son certificat de réussite de cuisinière avec mention très bien. Ce diplôme couronne une année d'étude par correspondance après le bac. Christian Richard, son papa, est à la fois fier de sa fille et de la médaille de bronze, médaille d'honneur de la poste que son administration lui a décernée au mois de mai.

- Yohan Van Der Steen a réussi le baccalauréat, série STI. Cap sur Carcassonne afin de préparer un BTS de

de préparer un BTS de Contrôle Industriel et régulation électronique.

- Océane Metge entre en maternelle au mois de septembre et sa cousine Anais Buisson qui va avoir six ans entre en cours préparatoire. Pour ces deux écolières de Masméjean c'est un cycle important qui commence !

Réunion de famille

Le 12 août, le petit village de Saint-Maurice a été témoin d'une bien sympathique rencontre: les descendants de la famille Folcher se sont réunis dans le pré de leurs cousins Velay pour un repas champêtre très convivial. Il y a bien longtemps, de 1896 à 1915, Léon Folcher, cultivateur à La Brousse et sa femme Victoire Mazoyer, eurent dix enfants qu'ils élevèrent avec amour fraternité mais aussi avec rudesse car les temps étaient difficiles.

Plus tard, ces dix frères et sœurs écrivirent de nombreuses pages de leurs vies dans notre pays. Certains sont restés en Lozère, cultivateurs, enseignants, bouchers, marchands de vin... les autres sont partis à la ville, fonctionnaires, mais ils gardaient l'amour de leur terre natale et y revenaient à toutes occasions et pendant les vacances. Vers 1950, ils s'étaient tous retrouvés à la maison familiale de La Brousse avec leurs conjoints et leurs enfants. Journée mémorable dont en parle

en parle encore. Et voilà pourquoi, aujourd'hui, leurs descendants ont décidé de renouer ces liens familiaux en se rencontrant à leur tour à Saint-Maurice.

Après un apéritif chaleureux où chacun put repérer sa place dans la famille grâce à un arbre généalogique élaboré et distribué par Ginette Hascoet, le repas fut tiré du sac, Mais bien vite on mêla tout: salades, melons, quiches, pizzas, pâté et saucisson de pays, poulets rôtis, tartes, fruits... Maguy avait même apporté de la "rebarbe" élaborée, dans la tradition des anciens, que tout le monde voulut goûter! Le vin coulait à flots... les souvenirs aussi...

Ce fut une bonne journée, si réussie, que chacun décida, après la traditionnelle photo, de se revoir l'an prochain, pour continuer de témoigner cet attachement à nos racines et à notre belle Lozère.

Recensement

La population de Saint Maurice de Ventalon est informée qu'entre le 15 janvier et le 15 février 2004, le recensement de la population sera effectué. En effet la commune fait partie du premier lot du 1/5 ème des communes françaises choisies pour démarrer la nouvelle procédure de recensement (1 lot tous les ans, 1 recensement tous les 5 ans pour chaque commune).

L'agent recenseur chargé de la collecte sera Jean Noël BROSSARD, l'employé communal.

Décès

à Saint Maurice

Les habitants de notre commune sont tristes: Alexia Brun est décédée le 5 septembre, des suites d'une cruelle maladie contre laquelle elle a lutté longuement, avec un courage exemplaire. Elle avait 55 ans. Alexia était une femme enthousiaste, très active sous son air rêveur. Elle avait fait de brillantes études à Toulouse où elle était née, décroché une maîtrise de russe et de polonais. Ensuite, par le jeu de concours administratifs, elle s'est retrouvée à Paris et enfin, en 1983, intendante au collège de Vialas. C'est là qu'elle a fait la connaissance de Patrick et qu'elle est, en même temps, tombée amoureuse de la Lozère et du Massufet. Instruite et cultivée, Alexia aurait sans doute pu envisager une carrière de plus en plus valorisante mais elle disait volontiers qu'elle avait trouvé ce qu'elle cherchait, ici, dans nos Cévennes et qu'elle ne demandait rien d'autre!

On l'imagine bien, ouvrant ses fenêtres sur la vue magnifique de la Vallée-du-Luech, un matin de juin, en cette période de la Saint-Jean que Patrick et elle-même affectionnaient particulièrement, au point de s'être mariés un 24 juin 1995, à la mairie de Saint-Maurice. Cette cérémonie sympathique et champêtre avait réuni tout le village pour une partie de bonne humeur qui a laissé de beaux souvenirs. Alexia,

laissé de beaux souvenirs. Alexia, derrière sa discrétion, cachait une grande générosité et une extrême gentillesse. Elle était passionnée, elle pouvait coudre, tricoter, elle pouvait jardiner, s'occuper de ses chiens.

Elle avait un amour particulier pour la nature, pour les oiseaux, pour les fleurs, les roses principalement et cette soif de vivre et de faire plaisir...

C'est Patrick qui souffre maintenant, seul avec ses souvenirs, Patrick à qui nous souhaitons tout le courage possible pour surmonter cette épreuve.

A Patrick, à Stéphanie la fille d'Alexia, à tous ceux qui se sentent touchés par ce deuil, nous présentons nos sincères condoléances.

Naissances

à Saint Maurice

● C'est de Schleithal, en Alsace, que nous parvient la nouvelle de la naissance de Thomas au foyer de Danielle et Jean-Luc Rott. Danielle est la fille de Josette et Daniel Argenson de Saint-Maurice. Il y a déjà trois filles dans la famille et Thomas, joli bébé de 3,450 kg était attendu impatientement. Ce bébé a eu la chance de naître chez lui, dans la maison familiale et Danielle a souhaité que sa grand-mère, Rosa Richard, soit une des premières personnes à être informée de cet événement survenu le 4 août.

● Nous apprenons la naissance d'un garçon au foyer de Didier et

● Nous apprenons la naissance d'un garçon au foyer de Didier et Vivian VELAY. Ce beau bébé de 4 kg s'appelle Emilio. Il est né le 11 octobre à Toulouse et fait la joie de sa petite sœur Antonia qui a déjà 4 ans. Cette petite famille réside à Toulouse où le papa, Didier, exerce la profession d'ingénieur au Centre de Recherche de l'Aviation Civile; mais quand vient le temps des vacances, on retrouve tout ce monde au Massufret dans la maison familiale. Simone et Alfred VELAY, les grands-parents, se font alors une joie de prendre le relais des parents pour le promenades, les siestes sous les châtaigniers en été et les histoires racontées dans la tradition cévenole, avec quelques mots de patois soigneusement choisis. Emilio aura la joie de connaître tout cela et nous lui souhaitons une longue vie en bonne santé avec beaucoup de bonheur, sans oublier d'adresser de grandes félicitations aux heureux parents.

OPAH

SIVOM des Sources du Tarn et du Mont Lozère:

des aides particulières aux propriétaires depuis octobre 2003 !

Depuis le mois d'octobre 2003 et suite à une longue période d'étude, l'Opération Programmée de l'Habitat est officiellement

l'Habitat est officiellement lancée.

Ce programme permet aux propriétaires occupants, aux propriétaires bailleurs et aux locataires de bénéficier d'aides exceptionnelles accordées par l'ANAH et le SIVOM pour des travaux de réhabilitation dans des résidences principales et selon certaines conditions de ressources. Cette opération est menée jusqu'en décembre 2005 et sera éventuellement reconduite une ou deux années supplémentaires.

Attention, ces aides ne sont accordées que sur des logements situés dans le périmètre du canton du Pont de Montvert, soit les six communes suivantes.- Fraissinet de Lozère, le Pont de Montvert, Saint Andéol de Clerguemort, Saint Frézal de Ventalon, Saint Maurice de Ventalon et Vialas.

Pour plus de renseignements, vous pouvez

- contacter l'équipe chargée de l'animation de cette OPAH: Habitat et Développement Lozère, 23 rue de la Chicanette 48000 Mende - Tél: 04. 66. 65. 22. 20.

- rencontrer la chargée d'opérations tous les premiers vendredis du mois à la mairie de Vialas entre 10h00 et 12h00 et tous les troisièmes vendredis du mois à la mairie du Pont de Montvert entre 10h00 et 12h00 (à confirmer selon l'état des routes).